

- En Instruction Manual
- De Bauanleitung
- Fr Manuel de montage

www.HBRACING.com

D817T

COMPETITION 1/8 SCALE 4WD NITRO TRUGGY



HB D817T KIT En De Fr Vol.1 204171

Thank you

Thank you for selecting this HB Racing product! This kit is designed to be fun to drive and uses top quality parts for durability and performance. The instruction manual you are reading was designed to be easy to follow yet thorough in its explanations. HB Racing wants you to enjoy driving your new HB Racing product. If you come across any problems or need some help getting through a step, give us a call and we will do our very best to help you. You can also contact us on the internet at www.hbracing.com

- This is a high performance R/C kit, and it requires regular maintenance for best performance. If you don't do regular maintenance the performance will suffer. HB Racing has all the necessary parts and accessories available to keep your car performing at its best.

The caution or attention symbols will warn you about steps that can be very dangerous. Please read and understand the instructions carefully before proceeding.



Caution

Failure to follow these instructions can damage your kit, and cause serious bodily injury or death.



Attention

Failure to follow these instructions can cause injury to yourself or others. You might also cause property damage or damage to your kit.



Caution

If you make changes or adjustments not shown in the instruction manual, your vehicle may be damaged. To prevent any serious personal injury and/or damage to property, please be responsible when operating all remote controlled models. Extra attention is called for when operating any glow fuel powered model. These models can exceed speeds of 30 m.p.h. and use highly poisonous and flammable fuels.

Before Running

- Please read manual (with parent, guardian or a responsible adult if necessary).

While Operating

- Please do not run on a public street, this could cause serious accidents, personal injuries and/or property damage.
- Please do not run near pedestrians or small children.
- Please do not run in small or confined areas.

Before Operating

- Make sure that all screws and nuts are properly tightened.
- Always use fresh batteries for your transmitter and receiver to avoid losing control of the model.
- Make sure no one else is using the same radio frequency as you are using.
- Please confirm the neutral throttle position.

After Running

- Shut off engine first, then turn off receiver switch and turn off transmitter last.
- After running, it is necessary to perform routine maintenance.
- Failure to do this can result in increased wear and damage to the engine and chassis.

Heat, Fire, and Fuel Safety

- Never use gasoline in a glow engine. Use glow fuel specifically designed for model car engines.
- Do not run near open flames or smoke while running your model or while handling fuel.
- Always store fuel in a well ventilated place, away from heating devices, open flames, direct sunlight, or batteries.
- Keep glow fuel away from children.
- Glow fuel is flammable and poisonous. Glow fuel powered model engines emit poisonous vapors and gasses. These vapors irritate eyes and can be highly dangerous to your health.
- Be aware that some parts will be hot after operation. Do not touch the exhaust or the engine until they have cooled.



4 TIME WORLD CHAMPIONS

www.HBRACING.COM

Danke

Vielen Dank, dass Sie sich für HB Racing entschieden haben! Dieses Auto soll Spaß machen und verwendet nur hochwertige Materialien für beste Leistungen und Haltbarkeit. Die Anleitung, die Sie gerade lesen, ist einfach zu verstehen und dabei sehr ausführlich. HB Racing will, dass Sie Erfolg und Spaß mit Ihrem neuen Modell haben! Falls es dennoch einmal zu Problemen kommen sollte, melden Sie sich bei uns. Wir werden alles in unserer Macht stehende tun, um zu helfen. Sie können uns auch gerne unter www.hbracing.com kontaktieren.

- Dies ist ein hochleistungs RC-Auto und benötigt regelmäßige Wartung. Wenn Sie diese Wartungsarbeiten nicht durchführen wird die Leistung des Autos darunter leiden. Alle zur Wartung benötigten Teile sind bei HB Racing erhältlich.

Die Warnsymbole weisen Sie auf gefährliche Bauabschnitte hin.
Bitte lesen und verstehen Sie die Anweisungen bevor Sie sie durchführen.



Warnhinweise

Wenn Sie diesen Anweisungen nicht folgen, können Sie oder Ihr Auto Schäden davontragen.



Achtung

Wenn Sie diesen Anweisungen nicht folgen, können Sie oder andere verletzt werden. Es kann auch sein, dass dabei Sachschaden an anderen Dingen oder ihrem Auto entsteht.



Warnhinweise

Wenn Sie Änderungen oder Einstellungen an Ihrem Fahrzeug vornehmen, die nicht in der Anleitung beschrieben sind, kann es beschädigt werden. Um Sachschaden und Verletzungen zu vermeiden, bitten wir Sie beim Fahren mit ferngesteuerten Modellen vorsichtig vorzugehen. Besondere Vorsicht ist bei Modellen mit Verbrennungsmotor geboten. Diese Modelle können deutlich schneller als 50km/h werden und verwenden leicht entzündliche Kraftstoffe.

Vor dem Fahren

- Bitte lesen Sie die Anleitung (mit einem Erwachsenen)

Während dem Fahren

- Fahren Sie bitte nicht auf öffentlichen Straßen. Dies kann zu schweren Unfällen mit Personen- und/oder Sachschaden führen.
- Fahren Sie bitte nicht in der Nähe von Fußgängern und Kindern.
- Fahren Sie bitte nicht auf zu kleinen oder begrenzten Plätzen.

Vor dem Fahren

- Vergewissern Sie sich, dass alle Schrauben und Muttern korrekt sitzen.
- Verwenden Sie immer frische Batterien im Sender und Empfänger um nicht die Kontrolle über das Auto zu verlieren.
- Achten Sie darauf, dass niemand anderes mit dem selben Quarz fährt.
- Überprüfen Sie, dass die Servos auf Neutralposition stehen.

Nach dem Fahren

- Schalten Sie den Motor aus, danach den Empfänger und als letztes den Sender.
- Nach dem Fahren ist regelmäßige Wartung nötig. Dies nicht zu tun, kann den Verschleiß erhöhen oder den Motor beschädigen.

Feuer und Sicherheitshinweise zum Kraftstoff



- Verwenden Sie niemals Benzin in einem Modellmotor. Verwenden Sie speziellen Kraftstoff für Modellmotoren.
- Fahren Sie nicht in der Nähe von Feuer und rauchen Sie nicht, wenn Sie Ihr Modell betreiben oder mit Kraftstoff hantieren.
- Bewahren Sie den Kraftstoff nur in gut belüfteten Räumen auf. Weit entfernt von Heizkörpern, Feuer, Sonnenlicht oder Batterien. Halten Sie den Kraftstoff von Kindern fern.
- Der Kraftstoff ist brennbar und giftig. Die Abgase von Modellmotoren sind sehr giftig. Diese Abgase können blind machen und Ihre Gesundheit schädigen.
- Denken Sie daran, dass einige Teile sehr heiß werden können. Berühren Sie nicht den Auspuff oder den Motor, bevor diese abgekühlt sind.

Merci

Merci d'avoir choisi ce produit HB Racing! Ce kit a été conçu pour être amusant à conduire, et utilise des pièces de la plus haute qualité pour la longévité et les performances. Le manuel d'utilisation qui est entre vos mains a été conçu pour vous fournir des explications faciles à suivre mais complètes. HB Racing espère que vous aurez plaisir à piloter votre nouveau kit radio-commandé. Si vous rencontrez des problèmes ou si vous avez besoin d'aide pour une étape, appelez-nous et nous ferons de notre mieux pour vous aider. Vous pouvez aussi nous contacter par Internet sur www.hbracing.com.

- Ceci est un kit radio-commandé de hautes performances, et requiert un entretien régulier pour donner le meilleur de lui-même. Si vous n'effectuez pas un entretien régulier, les performances en souffriront. HB Racing a toutes les pièces et les accessoires nécessaires pour maintenir les performances de votre véhicule à leur meilleur niveau.

Les symboles attirant votre attention vous avertiront des étapes qui peuvent être très dangereuses. Veuillez lire soigneusement les instructions et bien les comprendre avant toute utilisation.



Précautions

En ne suivant pas ces instructions vous pourriez endommager votre kit, et provoquer de sérieux dégâts corporels ou même mortels.



Attention

En ne suivant pas ces instructions vous pourriez vous blesser vous-même ou blesser d'autres personnes. Vous pourriez également provoquer des dégâts matériels ou endommager votre kit.



Précautions

Si vous apportez des modifications ou faites des réglages qui ne sont pas indiqués dans le manuel d'instruction, votre véhicule pourrait être endommagé. Pour éviter toute blessure corporelle et/ou dommage aux biens, veuillez agir d'une façon responsable lorsque vous faites fonctionner des modèles réduits télécommandés. Une attention particulière est nécessaire lorsque vous utilisez un modèle thermique. Ceux-ci peuvent atteindre des vitesses de 50 km/h et utilisent des carburants hautement toxiques et inflammables.

Avant de faire courir le véhicule

- Veuillez lire le manuel avec un parent ou un adulte responsable.

Lors du fonctionnement

- Ne faites pas fonctionner sur une voie publique, cela pourrait provoquer des accidents graves, des blessures corporelles et/ou des dommages aux biens.
- Ne faites pas fonctionner à proximité de piétons ou d'enfants en bas âge.
- Ne faites pas fonctionner dans des lieux petits ou fermés.

Avant de mettre en marche

- Veuillez vérifier que toutes les vis et tous les boulons sont correctement serrés.
- Utilisez toujours des batteries nouvellement chargées pour l'émetteur et le récepteur afin d'éviter de perdre le contrôle du véhicule.
- Vérifiez que personne d'autre n'utilise la même fréquence radio que vous.
- Veuillez vérifier la position neutre de l'accélérateur.

Après l'arrêt

- Éteignez d'abord le moteur, puis le récepteur, et éteignez l'émetteur en dernier.
- Après avoir roulé, il est nécessaire d'effectuer un entretien de routine. Ne pas le faire résulterait en une usure plus importante et des dommages au moteur et au châssis.

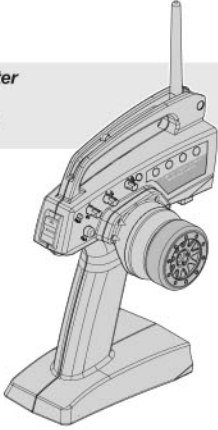
Sécurité du carburant contre l'incendie



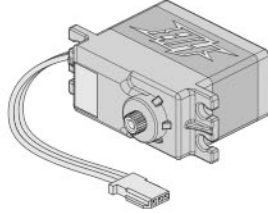
- N'utilisez jamais d'essence dans un moteur thermique. Utilisez du carburant spécialement conçu pour les moteurs de modèles réduits.
- Ne faites pas fonctionner près de flammes nues et ne fumez pas pendant que vous faites courir votre modèle réduit ou que vous manipulez du carburant.
- Conservez toujours le carburant dans un endroit bien ventilé, loin des appareils de chauffage, des flammes nues, de la lumière du soleil directe ou de batteries. Conservez le carburant hors de la portée des enfants.
- Le carburant pour modèles réduits est inflammable et poison. Les modèles réduits thermiques émettent des vapeurs et gaz toxiques. Ces vapeurs irritent les yeux et peuvent être très dangereuses pour votre santé.
- N'oubliez pas que certaines pièces seront chaudes après avoir fonctionné. Ne touchez pas l'échappement ou le moteur avant qu'ils n'aient refroidi.

Equipment Needed
Benötigtes Zubehör
Équipement nécessaire

Transmitter
Sender
Émetteur



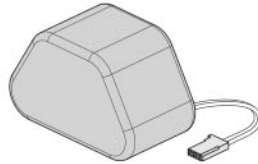
Steering Servo / Throttle Servo
Lenkservo / Gas-Servo
Servo de direction / Servo accélération



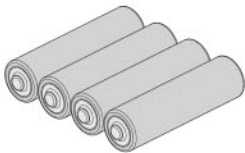
Receiver
Empfänger
Récepteur



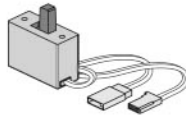
Receiver Battery 6.0V
Empfängerakku 6.0V
Batterie récepteur 6.0V



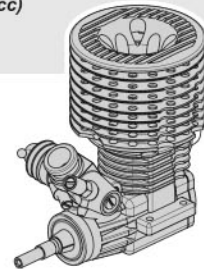
Batteries for transmitter
Senderbatterien
Piles de l'émetteur



Receiver Switch
Empfänger Schalter
Commutateur du récepteur



Engine .21 (3.5cc)
Motor
Moteur



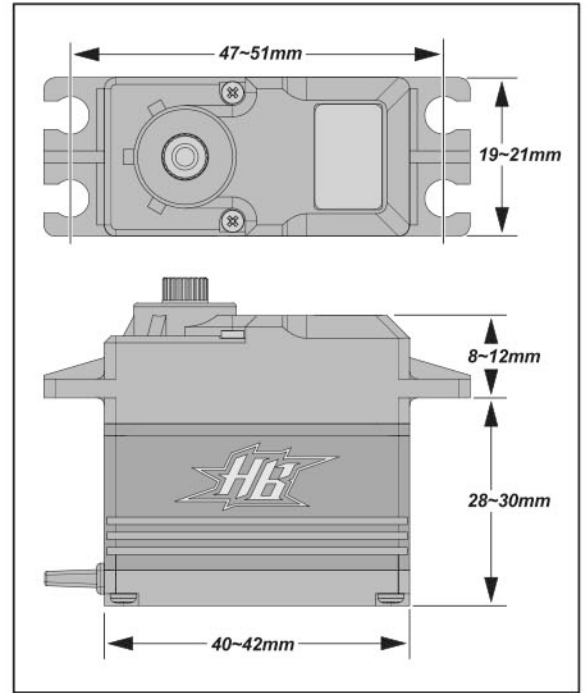
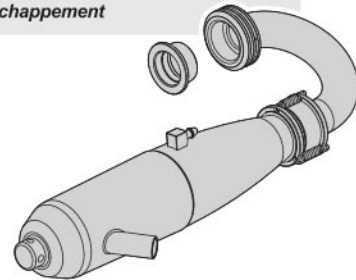
Wheels and Tires
Räder und Reifen
Roues et Pneus



Charger for Receiver Battery Pack
Empfängerakku-Ladegerät
Chargeur compatible pour pack de batteries du récepteur



Exhaust Pipe
Resonanz-Rohr
Pot d'échappement

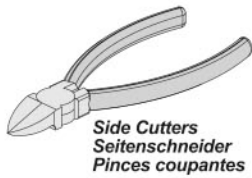


Caution
Warnhinweise
Précautions

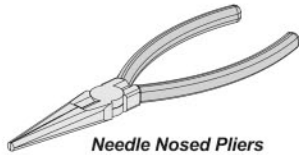
If you do not use a charger designed to charge Nickel Metal Hydride / LiPo batteries, the batteries will be damaged.
 Wenn Sie keinen geeigneten Lader zum Laden der Nickel-Metall-Hydrid oder LiPo Akkus verwenden, werden die Akkus beschädigt.
 Si vous n'utilisez pas un chargeur conçu pour recharger les batteries Nickel Métal Hydride ou LiPo, celles-ci seront endommagées.

Tools Werkzeuge Outils

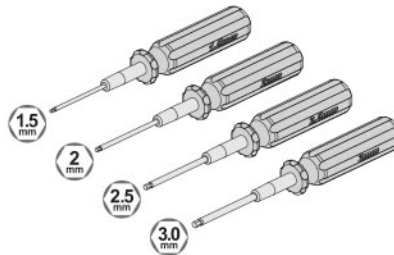
Tools needed for assembly. Sold separately.
Zum Zusammenbau benötigtes Werkzeug. Separat erhältlich.
Outils nécessaires pour la mise en place, vendus séparément.



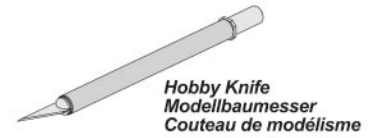
Side Cutters
Seitenschneider
Pincés coupantes



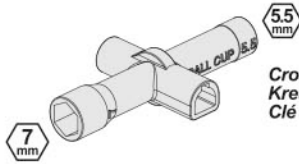
Needle Nosed Pliers
Flachzange
Pince à bec fin



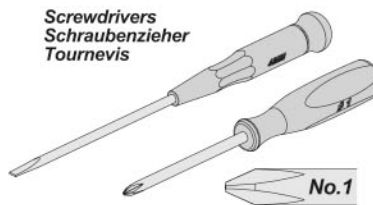
Allen Wrench 1.5mm / 2.0mm / 2.5mm / 3.0mm
Inbusschlüssel 1.5mm / 2.0mm / 2.5mm / 3.0mm
Clé Allen 1.5mm / 2.0mm / 2.5mm / 3.0mm



Hobby Knife
Modellbaumesser
Couteau de modélisme



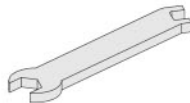
Cross Wrench
Kreuzschlüssel
Clé en croix



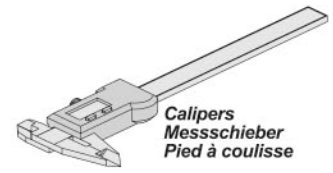
Screwdrivers
Schraubenzieher
Tournevis



Reamer
Karosserieloch-Bohrer
Alésoir



Turnbuckle Wrench
Spurstangenschlüssel
Clé à biellettes



Calipers
Messschieber
Pied à coulisse

Thread Lock (Red)
Schraubensicherung (Rot)
Frein A Filet (Rouge)



Grease
Fett
Graisse



Instant Cement
Sekundenkleber
Colle rapide



Air Filter Oil
Luftfilter Öl
Huile p. Filtre a air



Paint
Lexanfarbe
Peinture



Included Items Enthaltenes Werkzeug Éléments inclus



ORI44406
Silicone Oil #400
Silikon Daempferoel #400
Huile silicone 400



ORI44417
Silicone Oil #4000
Silikon Daempferoel #4000
Huile silicone 4000



ORI44420
Silicone Oil #7000
Silikon Daempferoel #7000
Huile silicone 7000

Caution Achtung Attention



Do not run in water or sand.
Fahren Sie nie in Wasser oder Sand.
Ne faites pas fonctionner dans l'eau ou sur le sable.

Do not run on public streets or highways. This could cause serious accidents, personal injuries, and/or property damage.
Fahren Sie niemals auf öffentlichen Straßen. Dies kann zu schweren Unfällen mit Personen- und Sachschaden führen.
Ne faites pas fonctionner sur la voie publique ou la route. Cela pourrait provoquer des accidents graves, des blessures corporelles ou des dommages aux biens.

STEP A-01

! UPDATES

Check www.hbracing.com for the latest updates to the instructions.

Front
Vorne
Avant

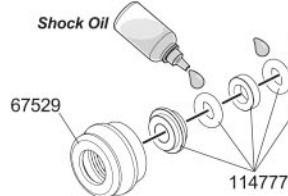
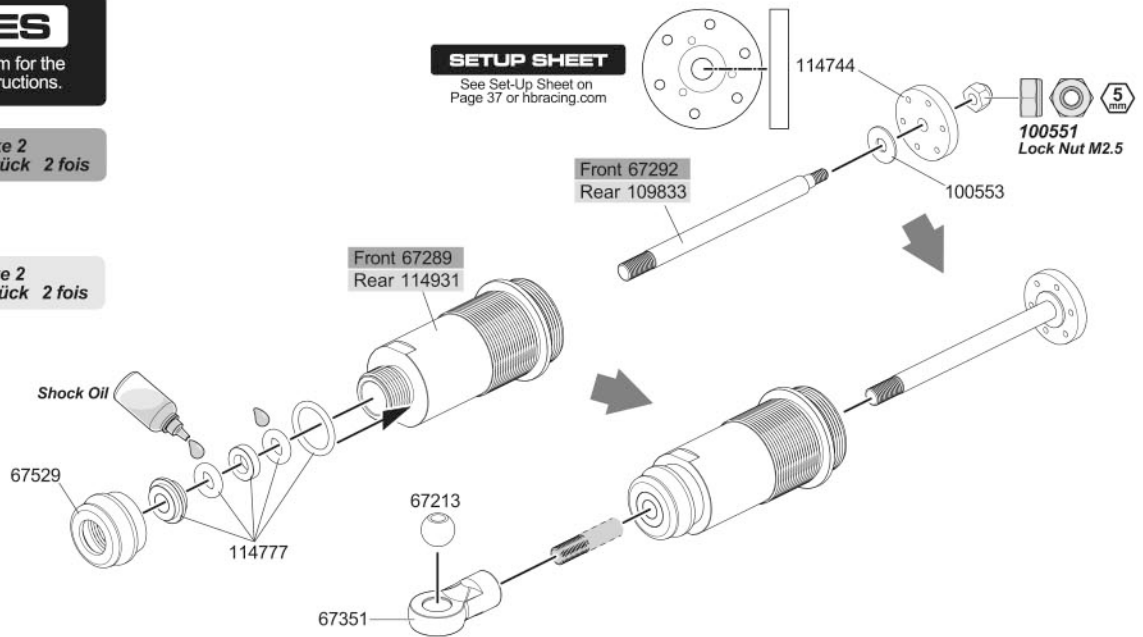
2x Make 2
2 Stück 2 fois

Rear
Hinten
Arrière

2x Make 2
2 Stück 2 fois

SETUP SHEET

See Set-Up Sheet on Page 37 or hbracing.com

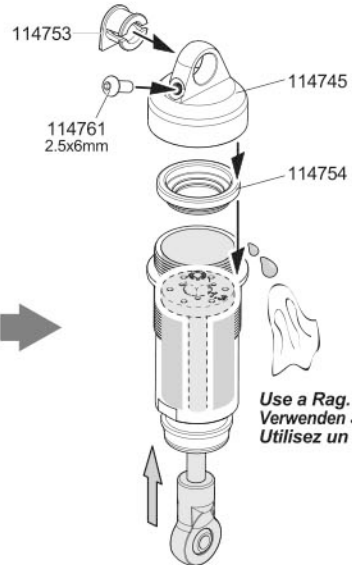
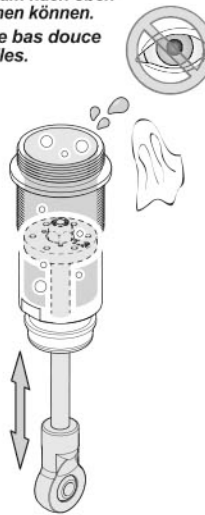
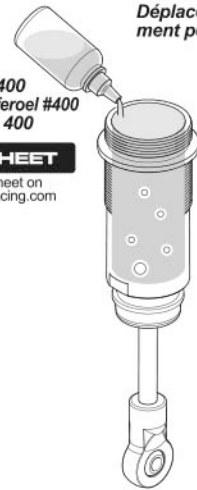


Move the shaft up and down slowly to remove all air bubbles.
Bewegen Sie die Kolbenstange langsam nach oben und unten, damit Luftblasen entweichen können.
Déplacez l'axe vers le haut et vers le bas doucement pour faire partir toutes les bulles.

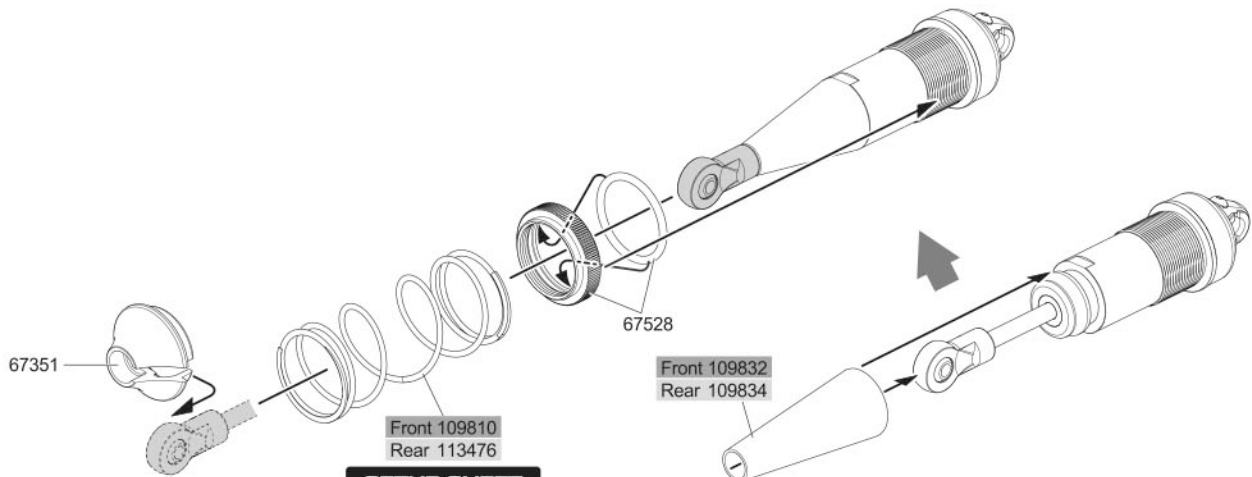
ORI44406
Silicone Oil #400
Silikon Daempferoel #400
Huile silicone 400

SETUP SHEET

See Set-Up Sheet on Page 37 or hbracing.com



Use a Rag.
Verwenden Sie einen Putzlappen.
Utilisez un chiffon.



SETUP SHEET

See Set-Up Sheet on Page 37 or hbracing.com

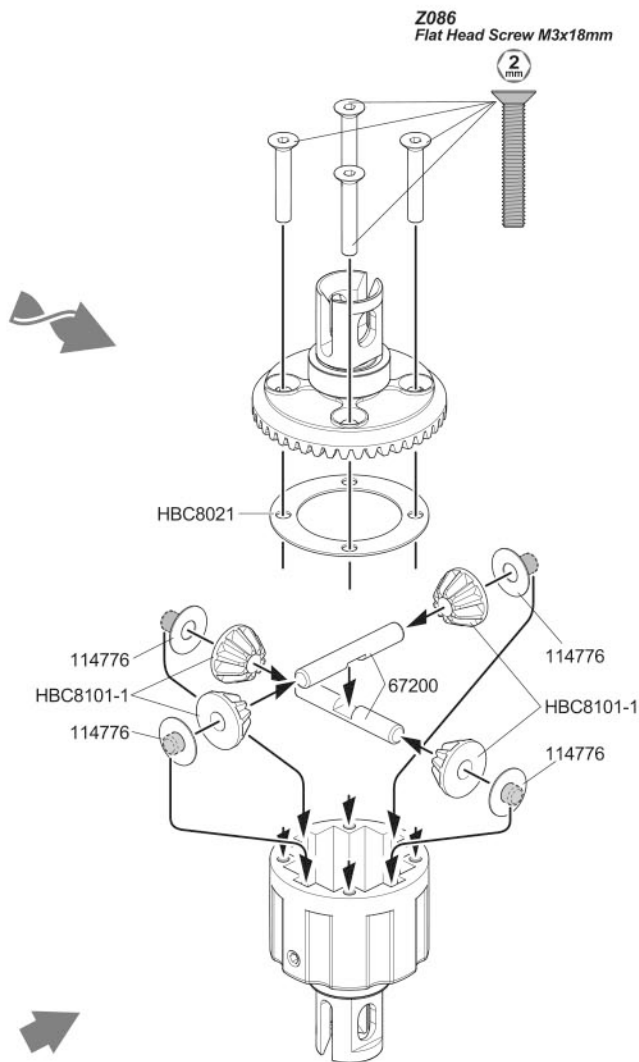
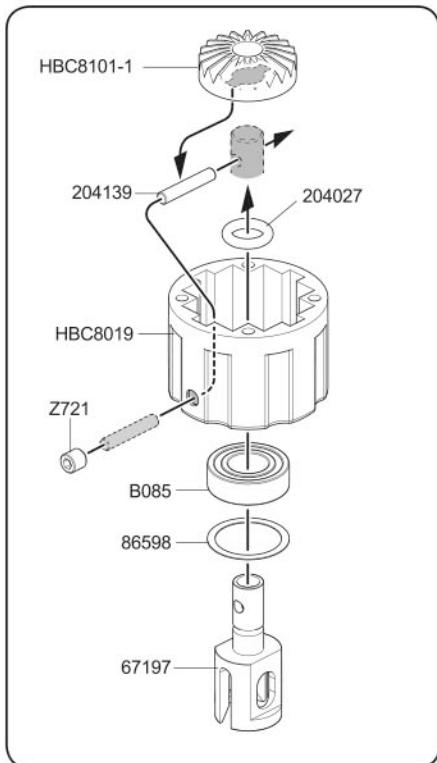
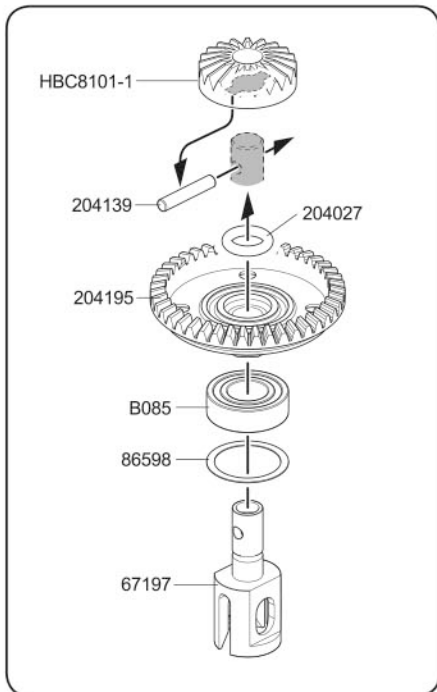
STEP B-01

Front
Vorne
Avant

1x Make 1
1 Stück 1 fois

Rear
Hinten
Arrière

1x Make 1
1 Stück 1 fois



SETUP SHEET

See Set-Up Sheet on
Page 37 or hbracing.com



#7,000

**Front
Vorne
Avant**

ORI44420
Silicone Oil #7,000
Silikon Daempferoel #7,000
Huile silicone 7,000

#4,000

**Rear
Hinten
Arrière**

ORI44417
Silicone Oil #4,000
Silikon Daempferoel #4,000
Huile silicone 4,000

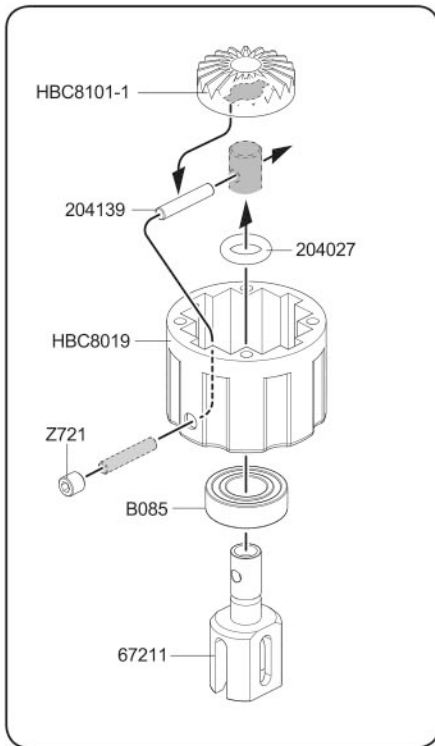
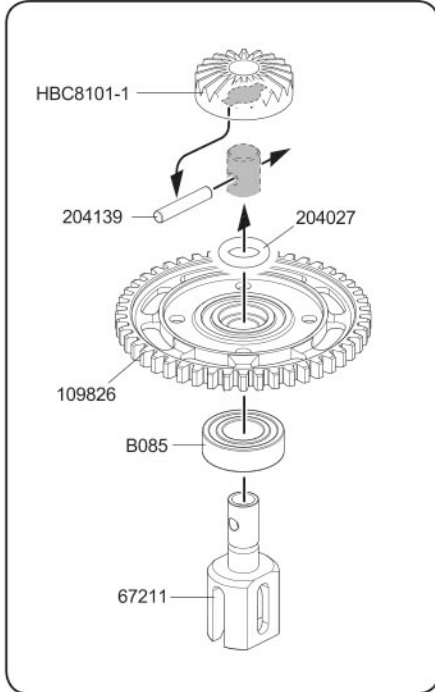
Fill to top of cross shafts with silicone diff oil.
Füllen Sie das Gehäuse bis zum Wellenkreuz
mit Silikon-Differential-Öl.

Remplissez d'huile jusqu'en haut des arbres trans-
versaux avec de l'huile silicone pour différentiel.

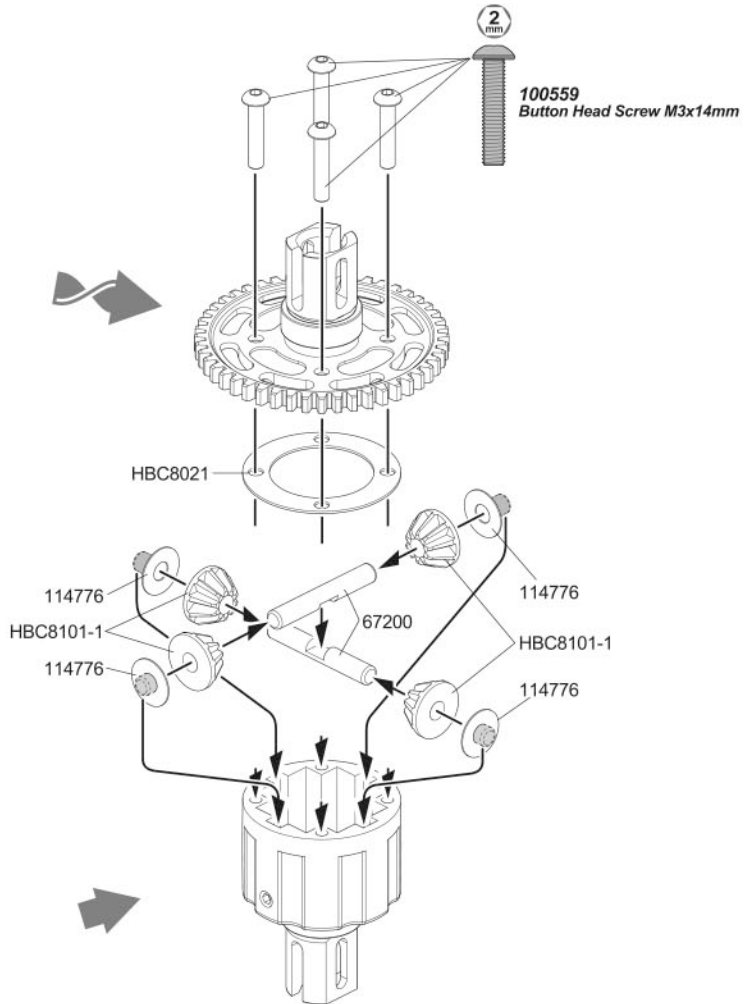
STEP B-02

Center
Mitte
Central

1x Make 1
1 Stück 1 fois

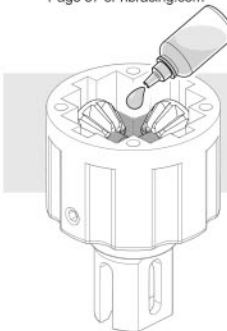


113474 Lightweight center differential set (50T)



SETUP SHEET

See Set-Up Sheet on
Page 37 or hbracing.com

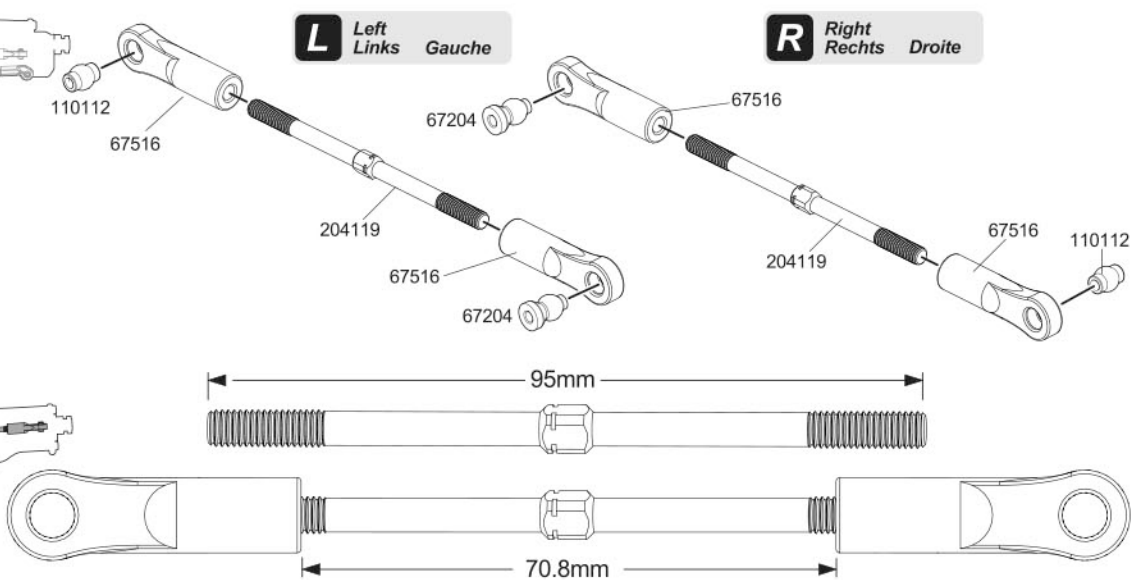
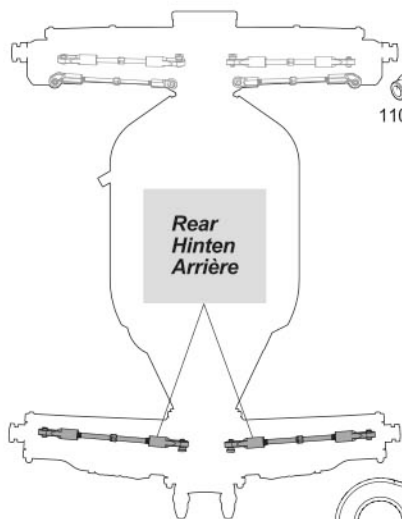
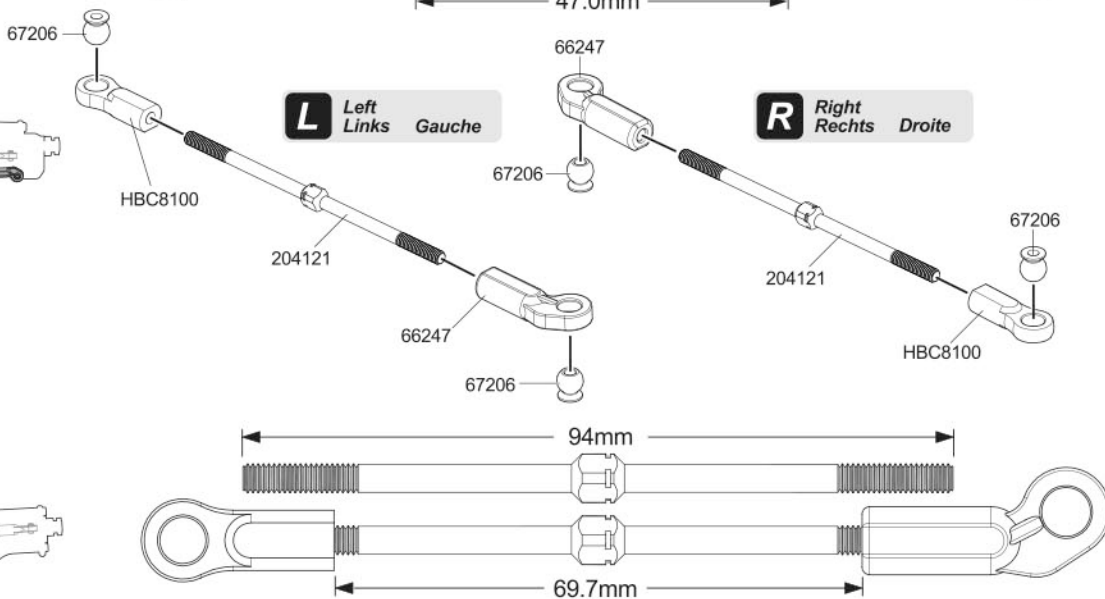
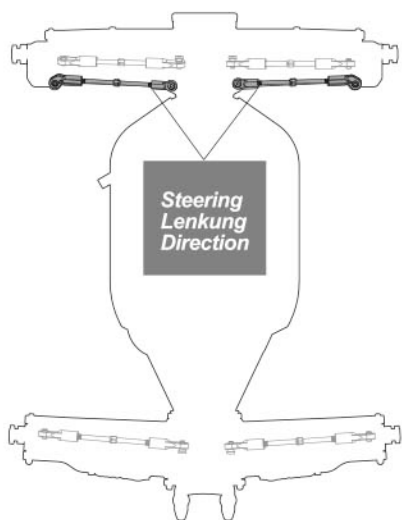
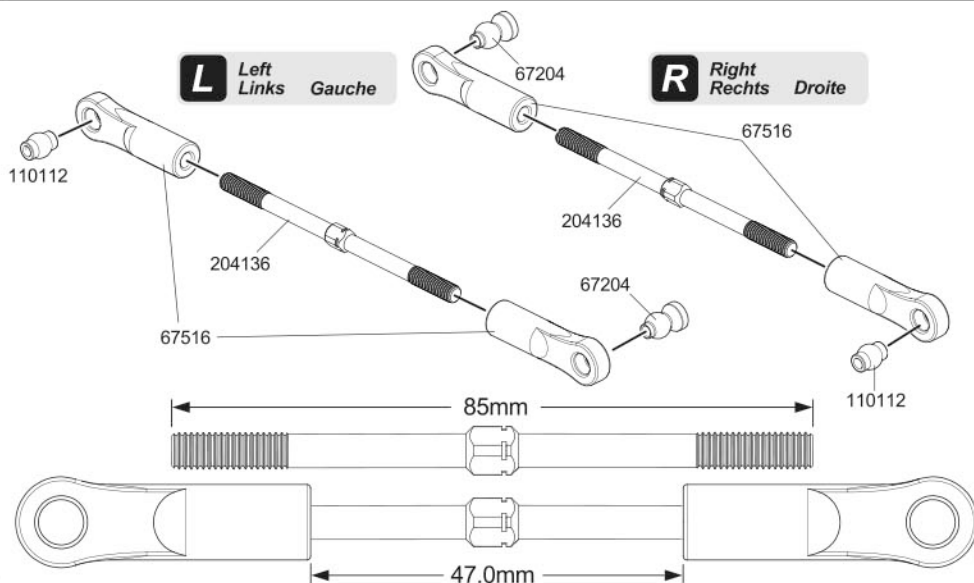
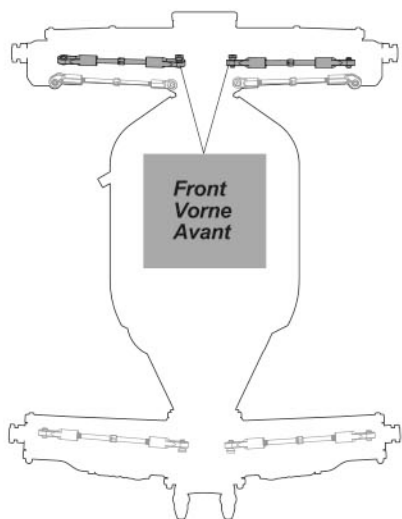


#7,000

ORI44420
Silicone Oil #7,000
Silikon Daempferöl #7,000
Huile silicone 7,000

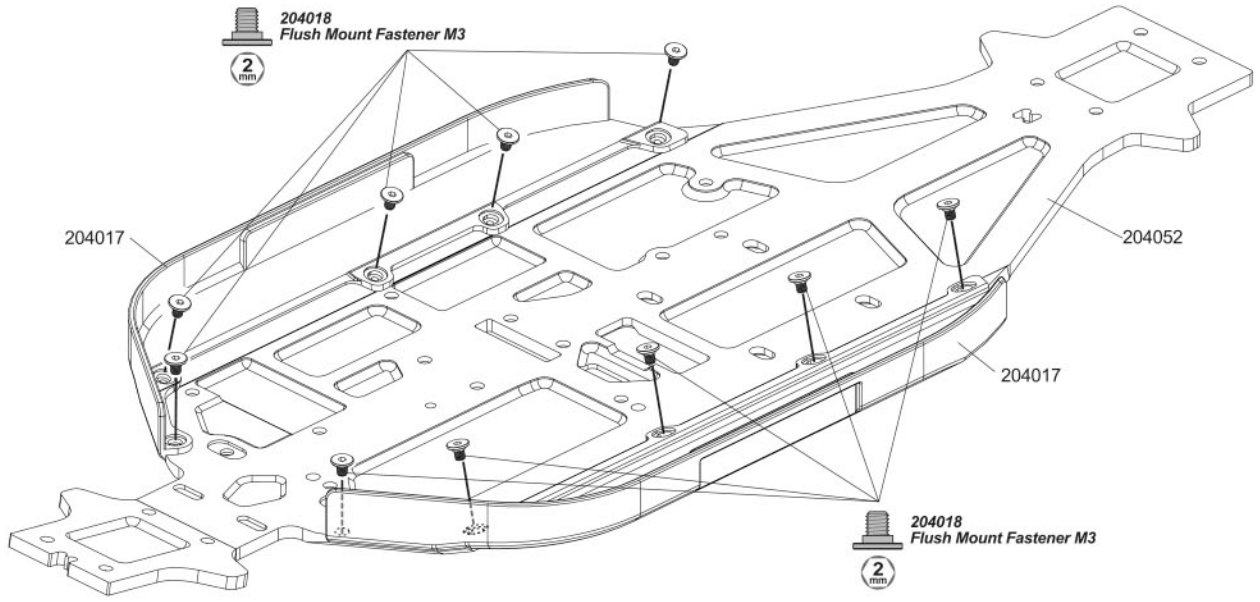
Fill to top of cross shafts with silicone diff oil.
Füllen Sie das Gehäuse bis zum Wellenkreuz
mit Silikon-Differential-Öl.
Remplissez d'huile jusqu'en haut des arbres trans
versaux avec de l'huile silicone pour différentiel.

STEP C-01



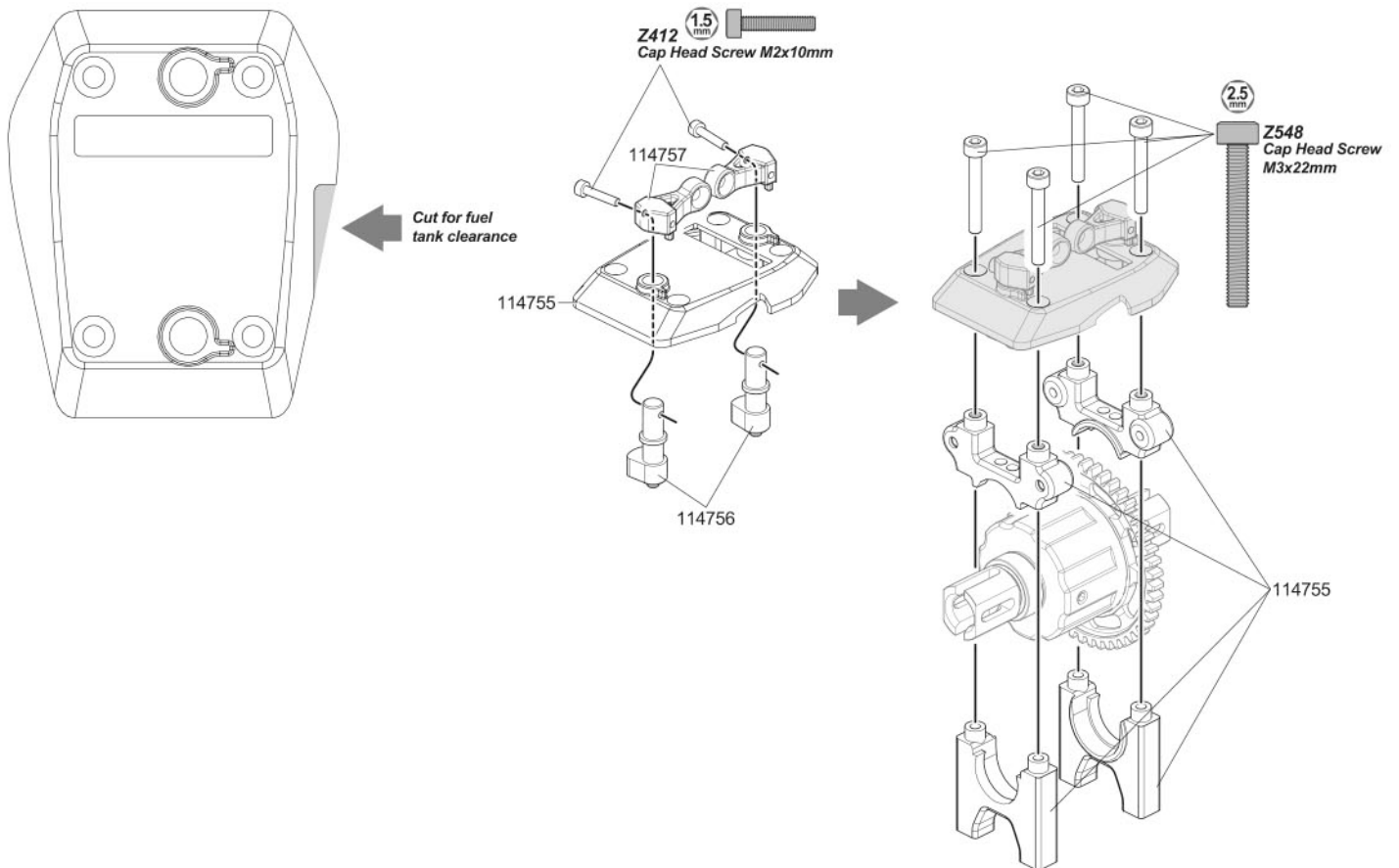
BAG-D

STEP D-01

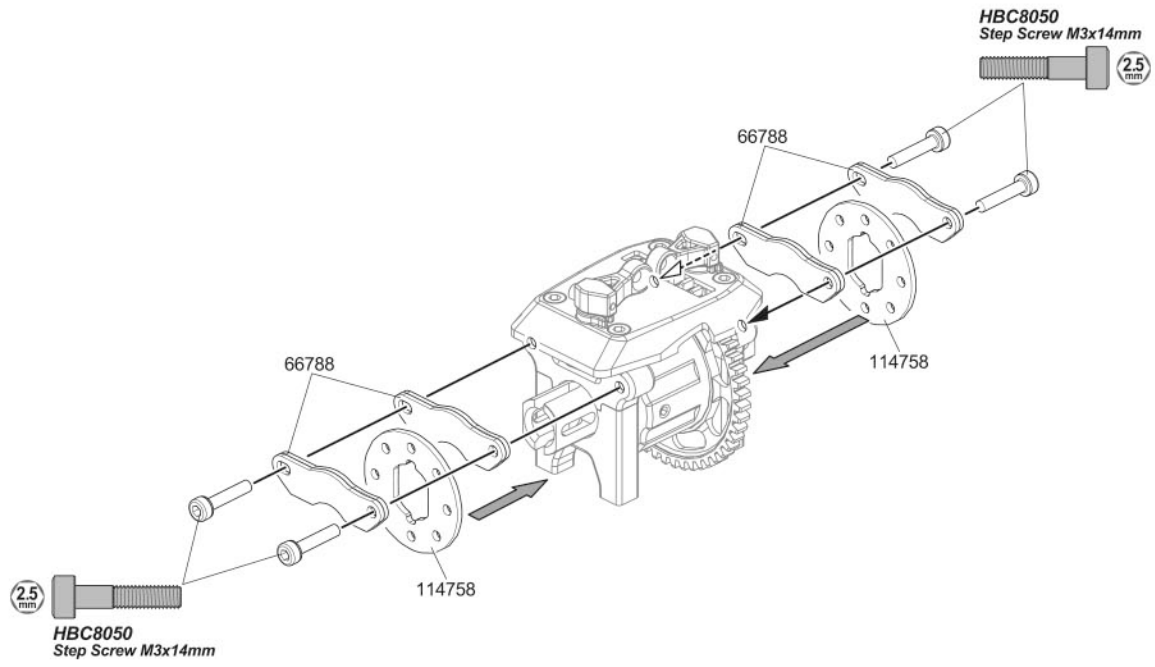


BAG-E

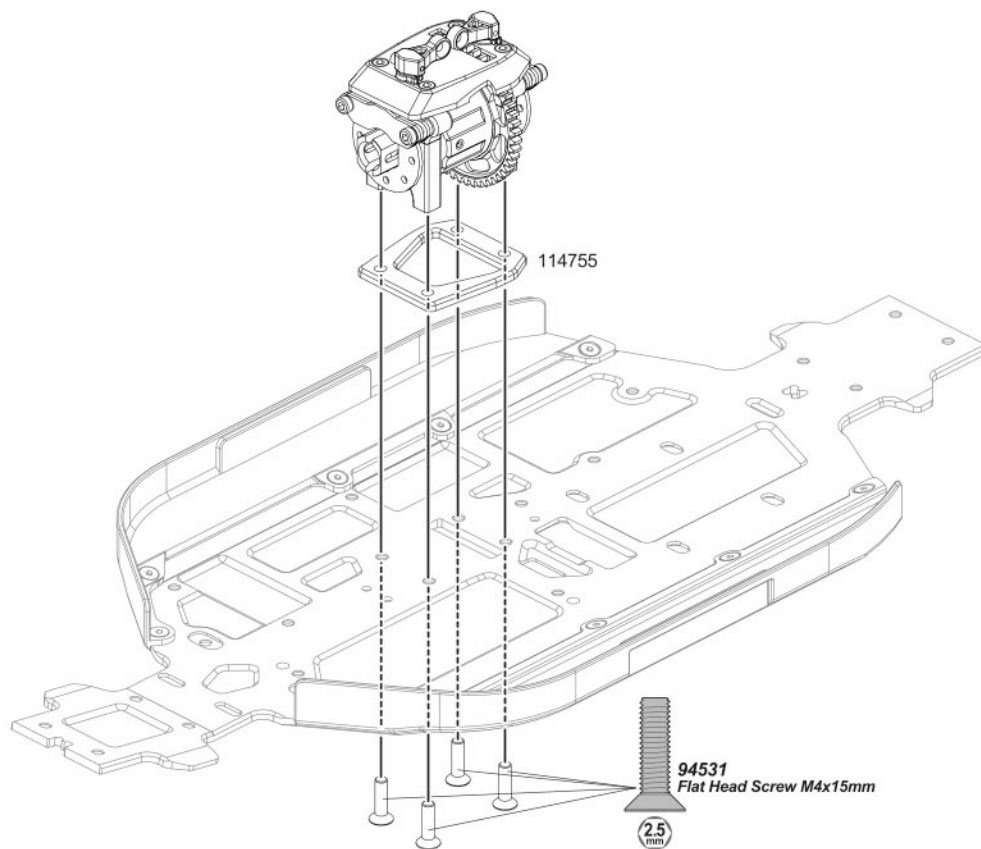
STEP E-01



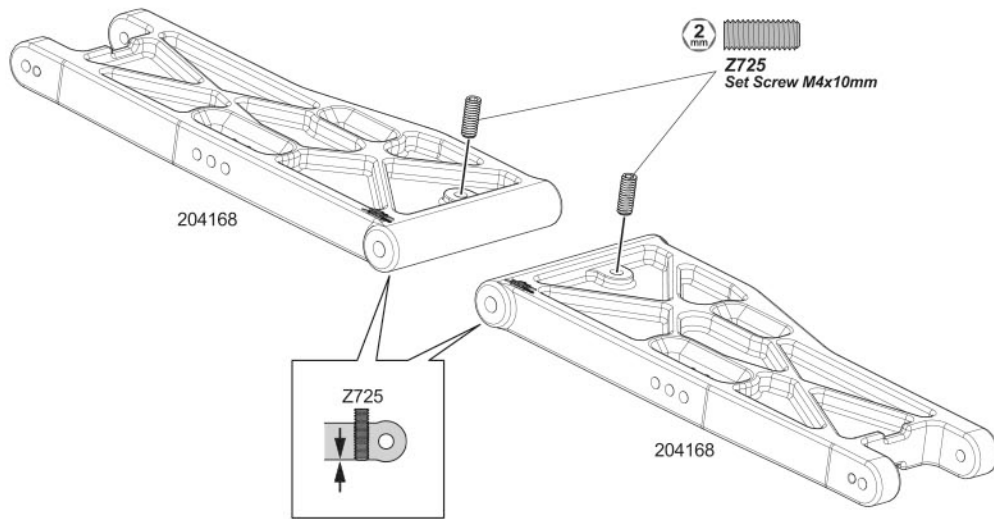
STEP E-02



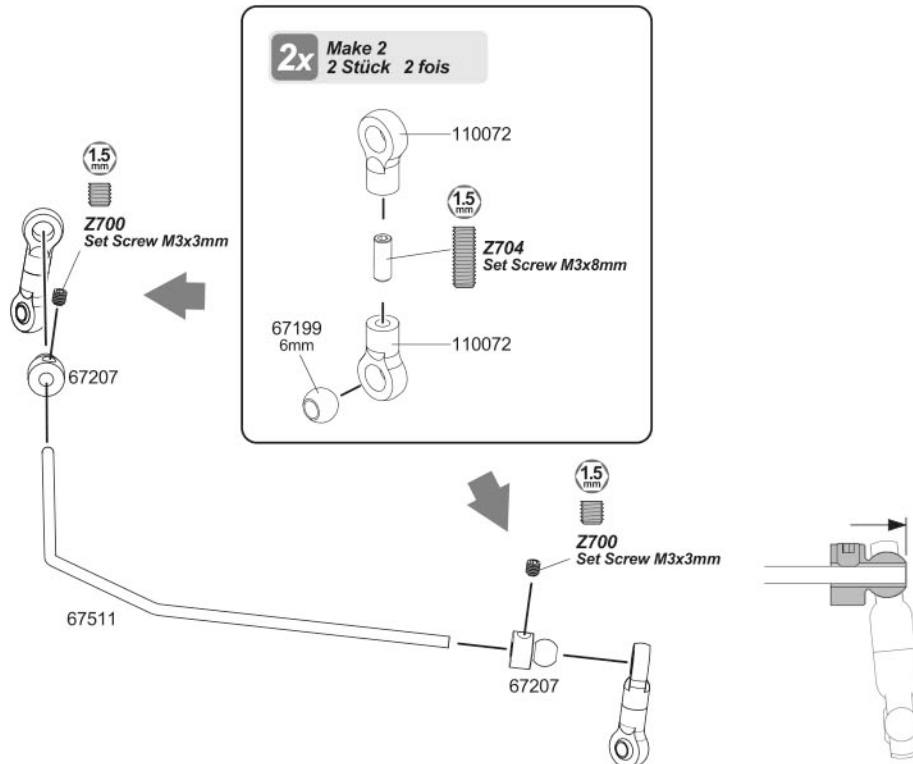
STEP E-03



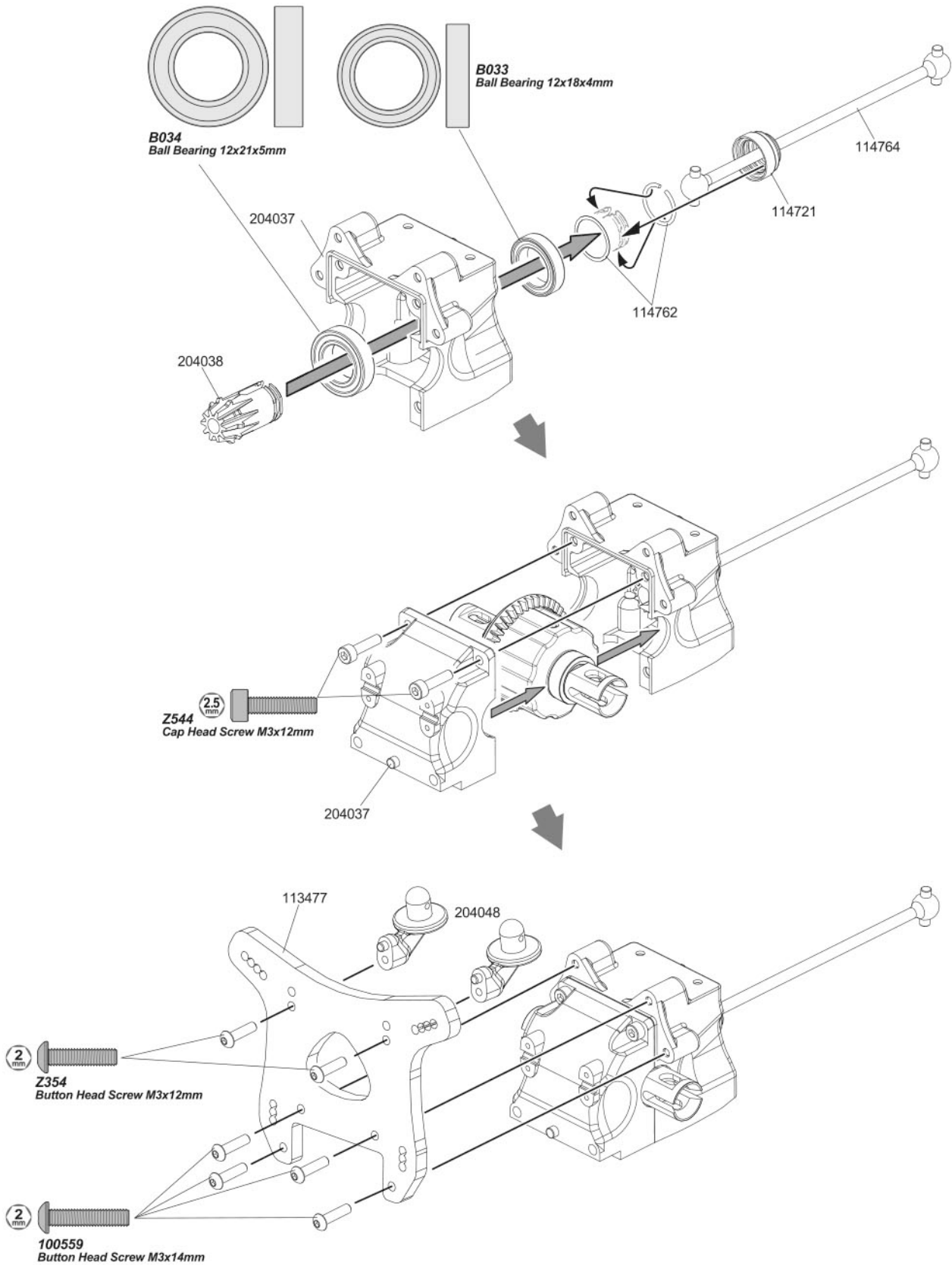
STEP F-01



STEP F-02



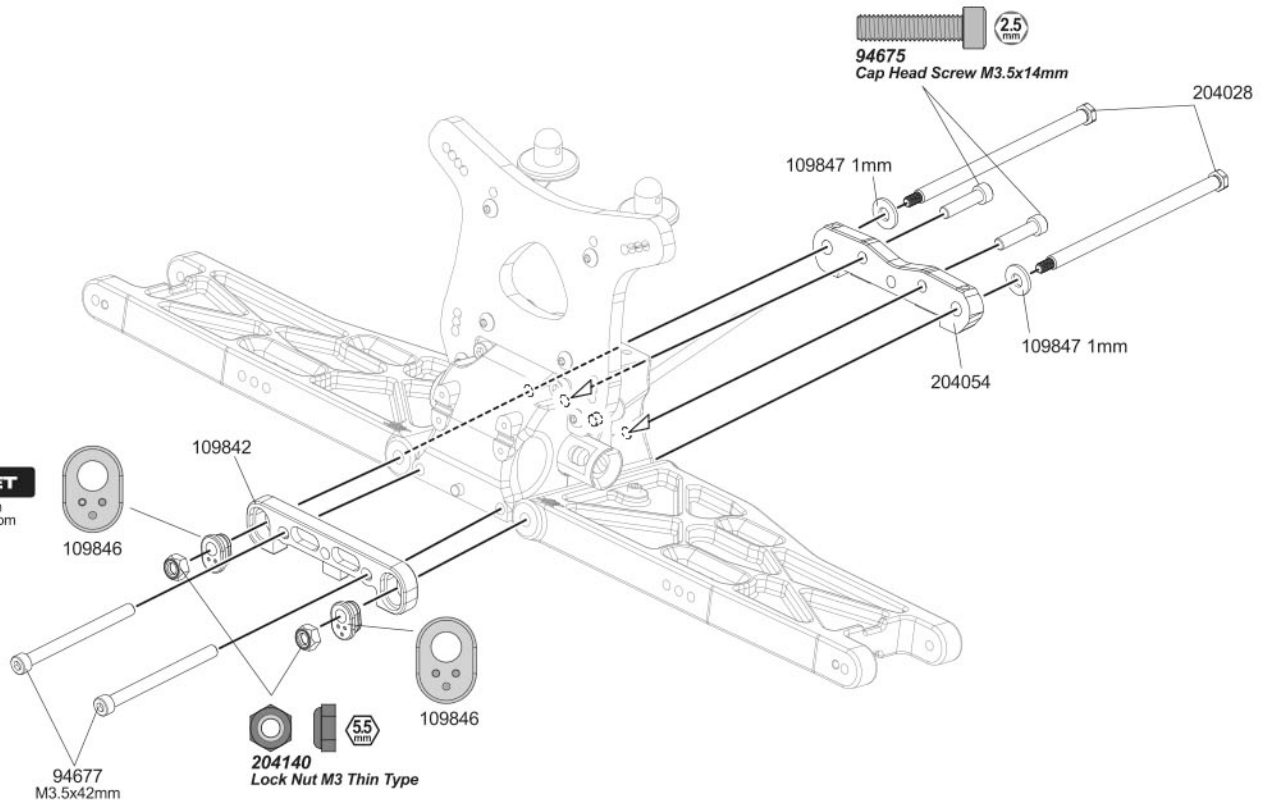
STEP F-03



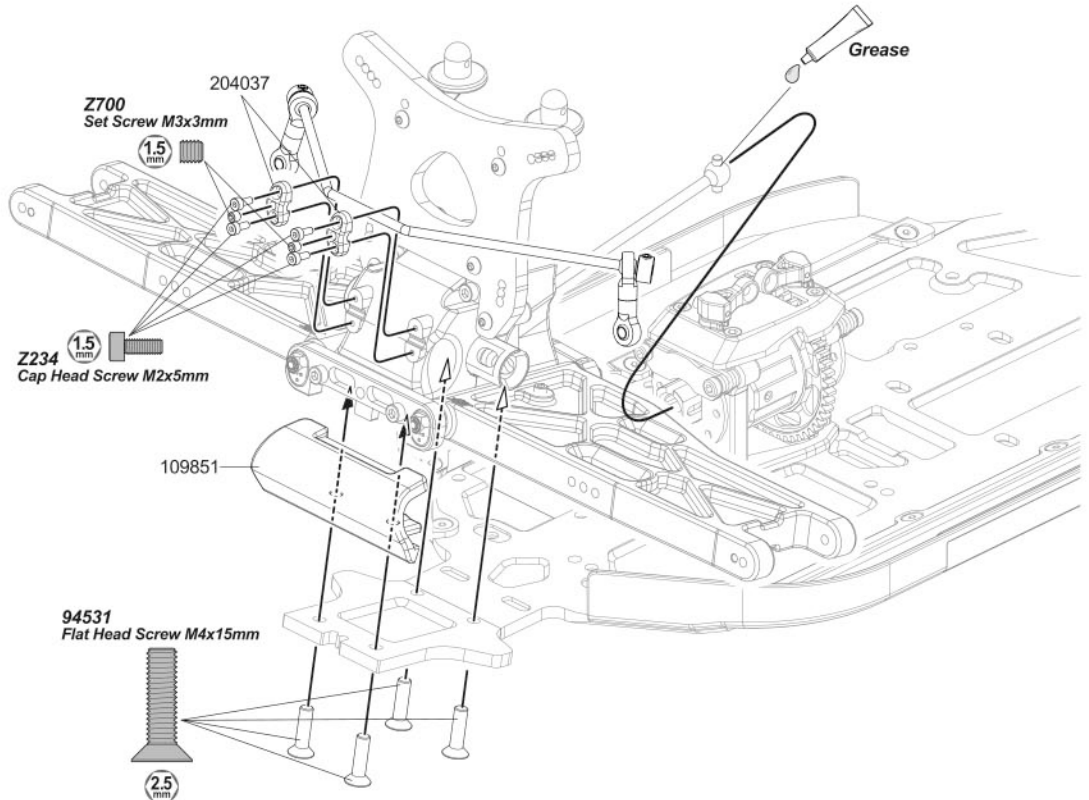
STEP F-04

SETUP SHEET

See Set-Up Sheet on
Page 37 or hbracing.com

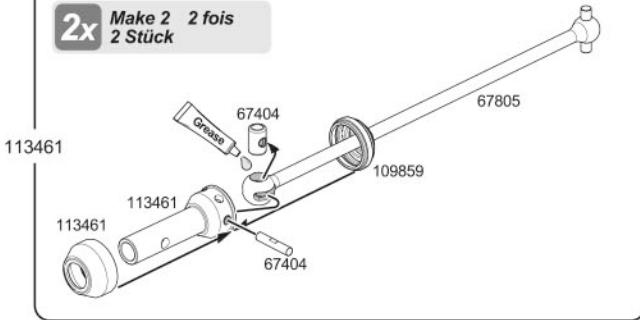


STEP F-05



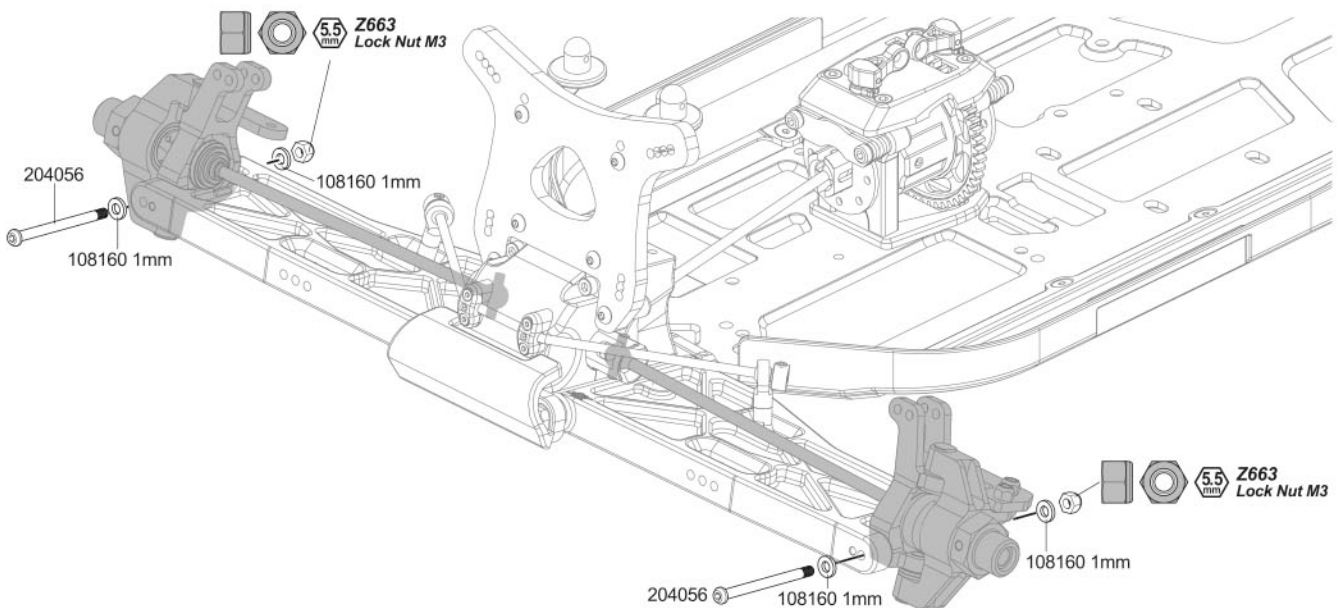
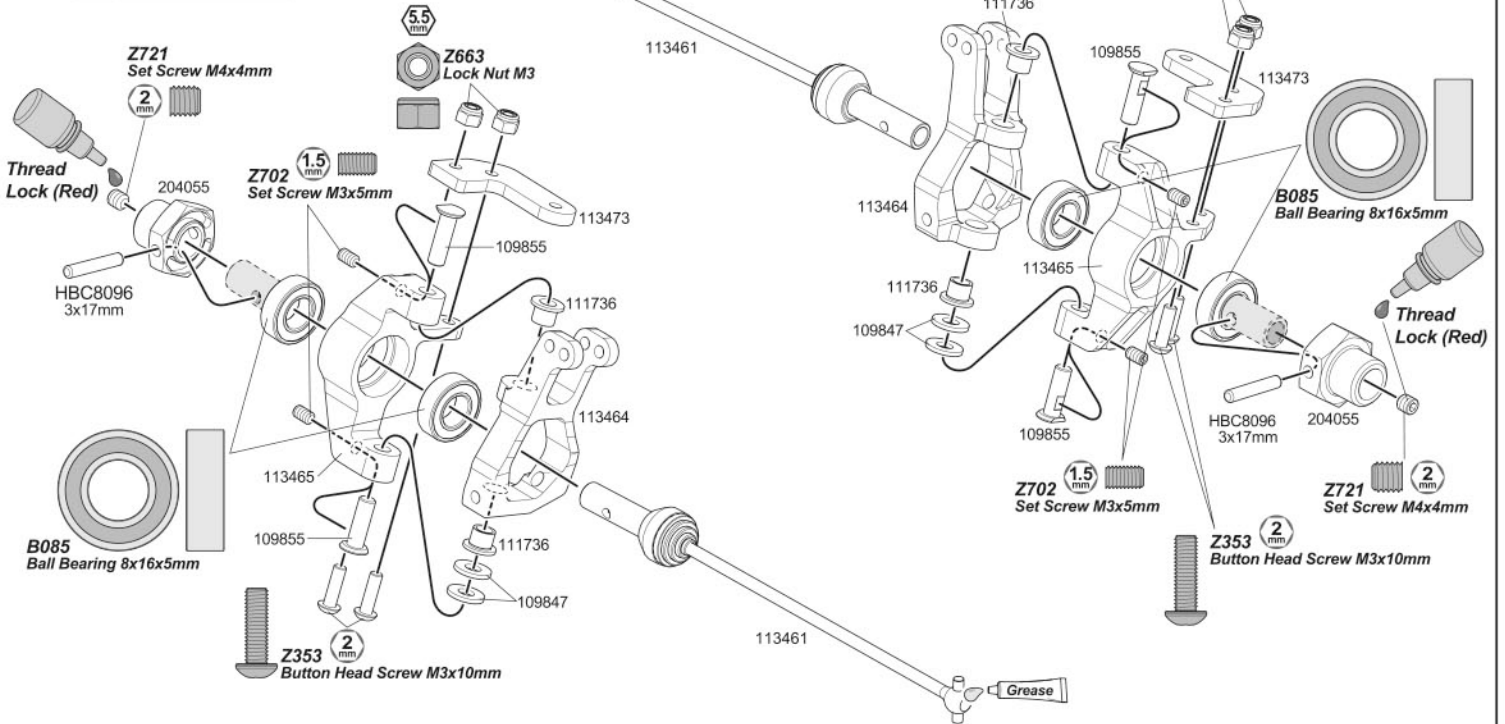
STEP F-06

2x Make 2 2 fois
2 Stück

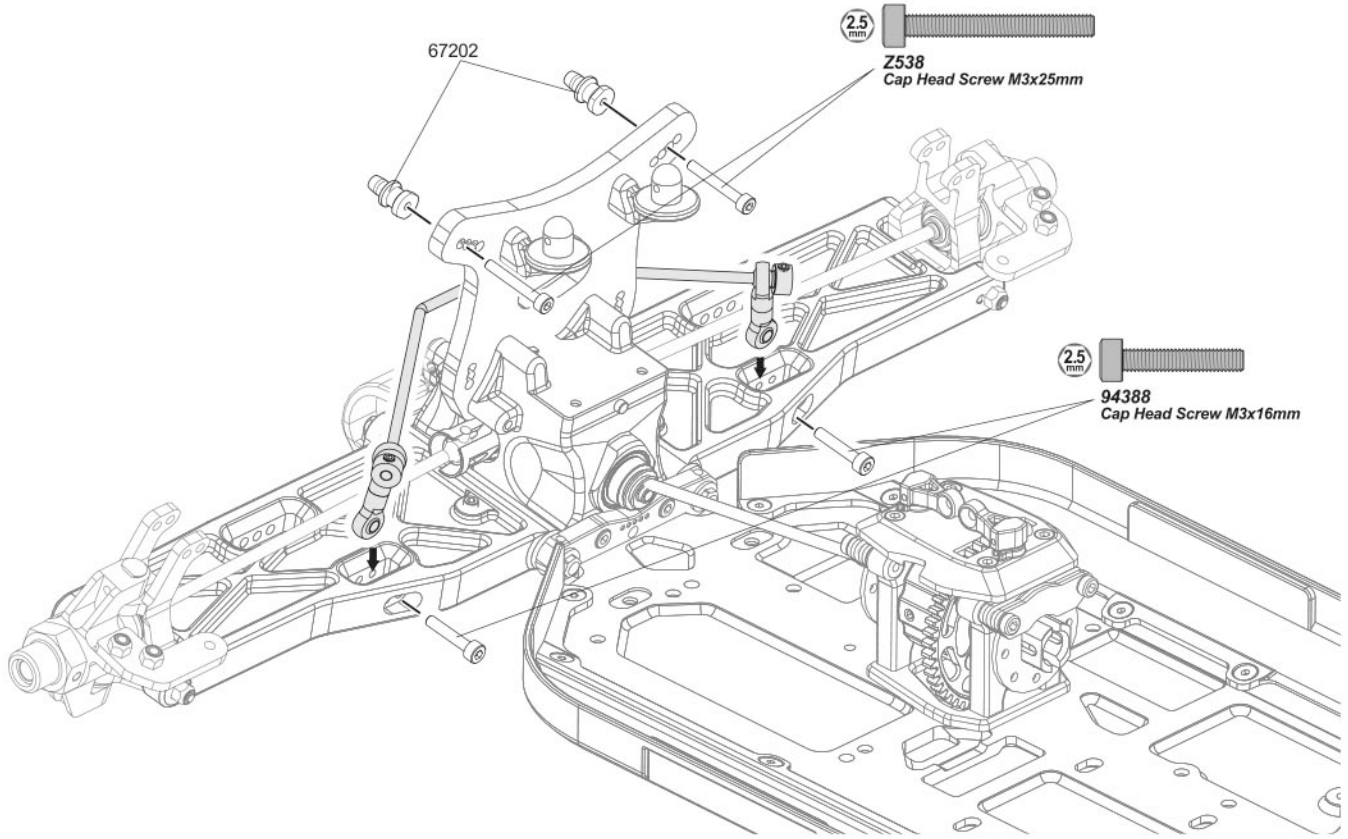


L Left Links Gauche

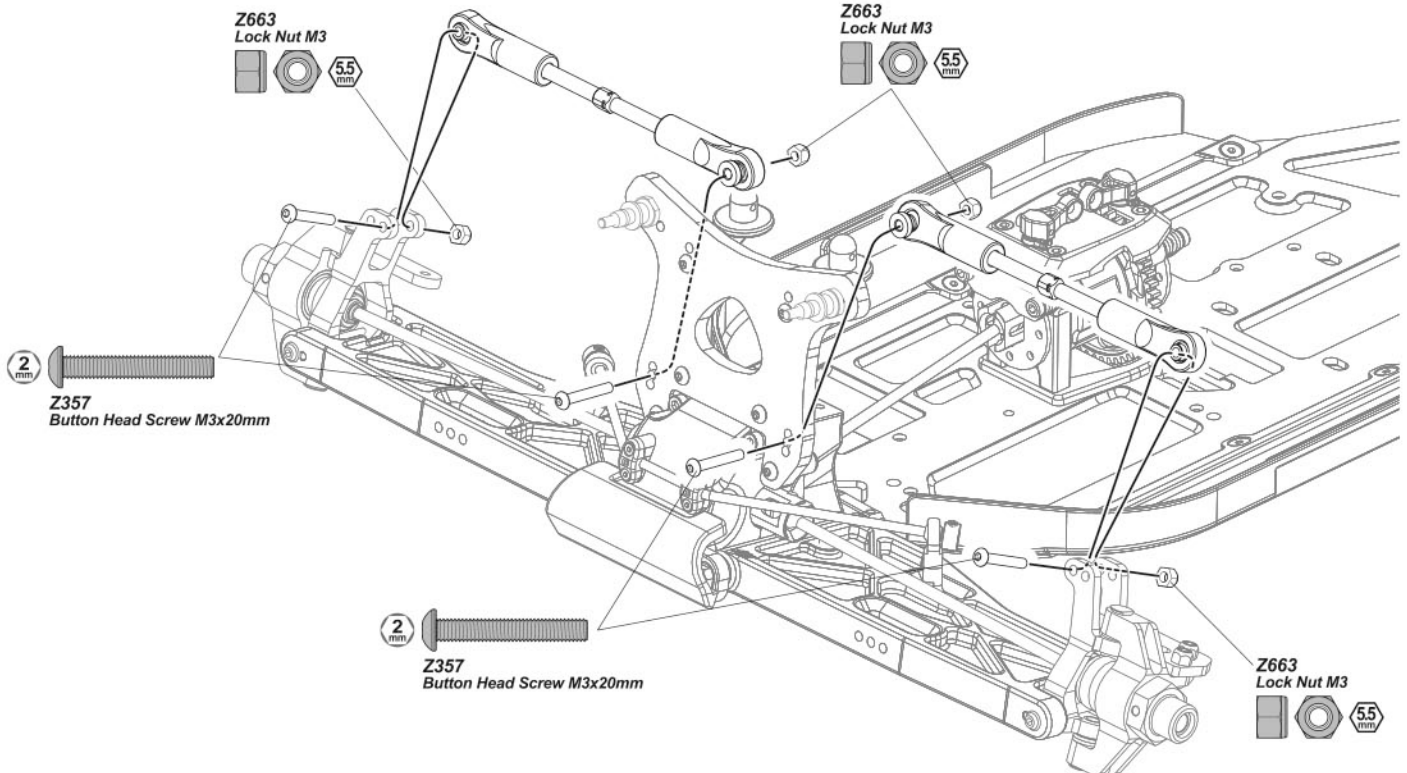
R Right Droite Rechts



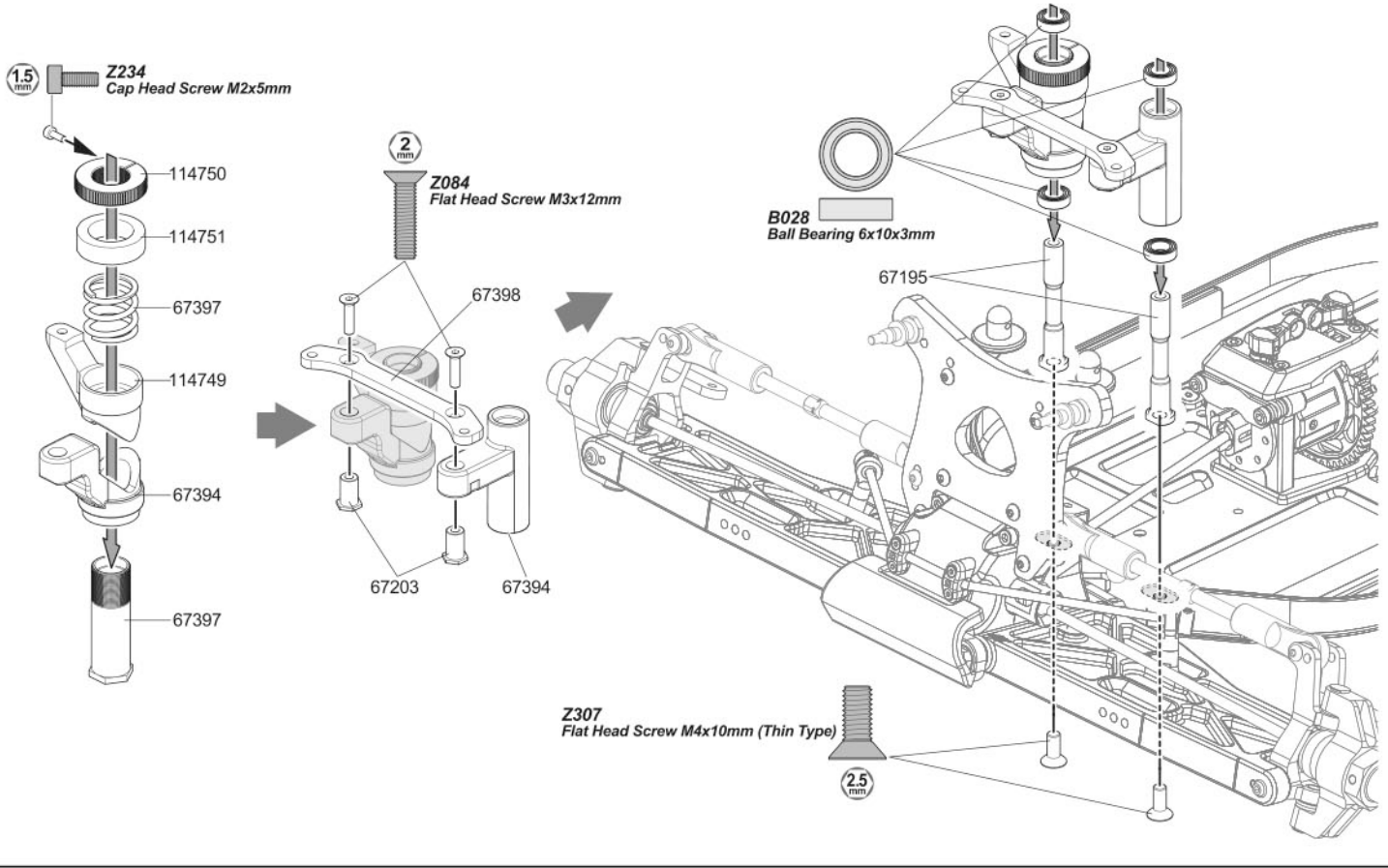
STEP F-07-1



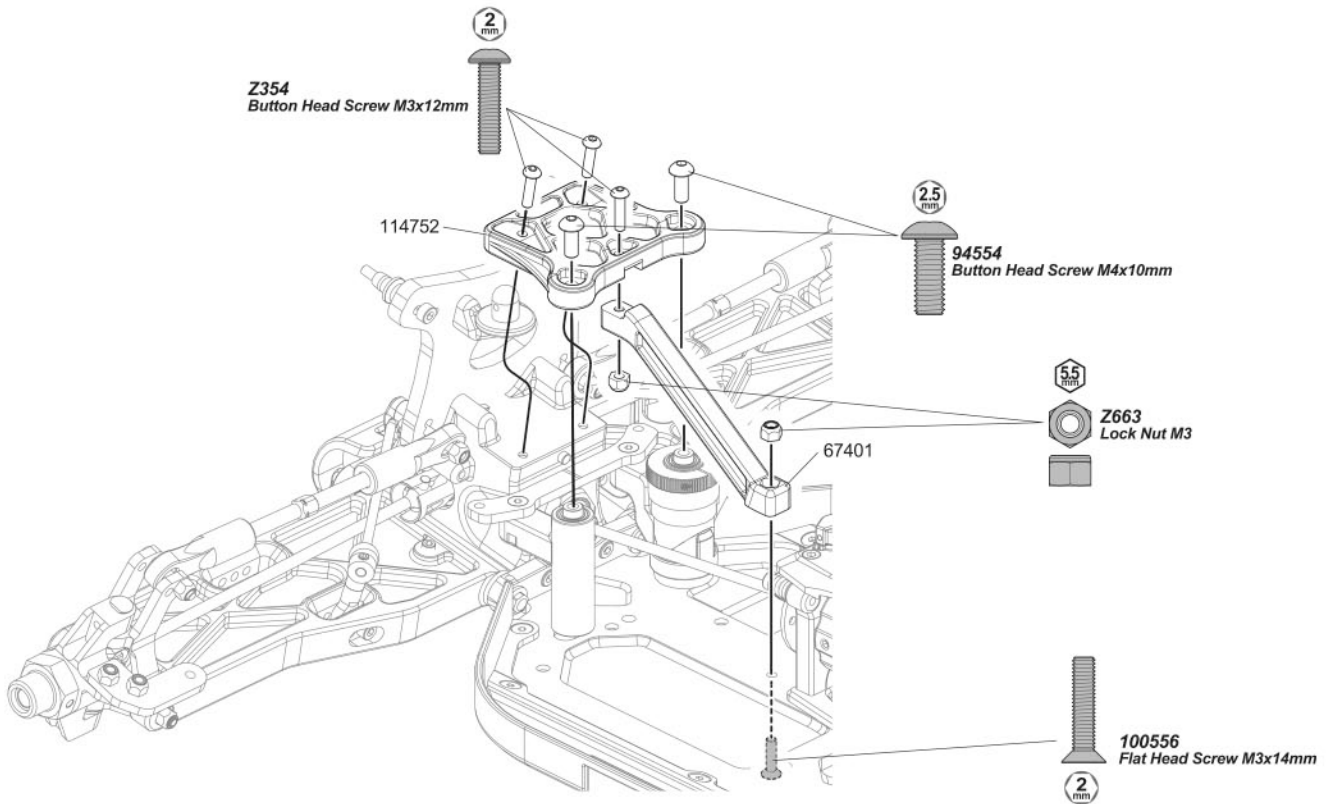
STEP F-07-2



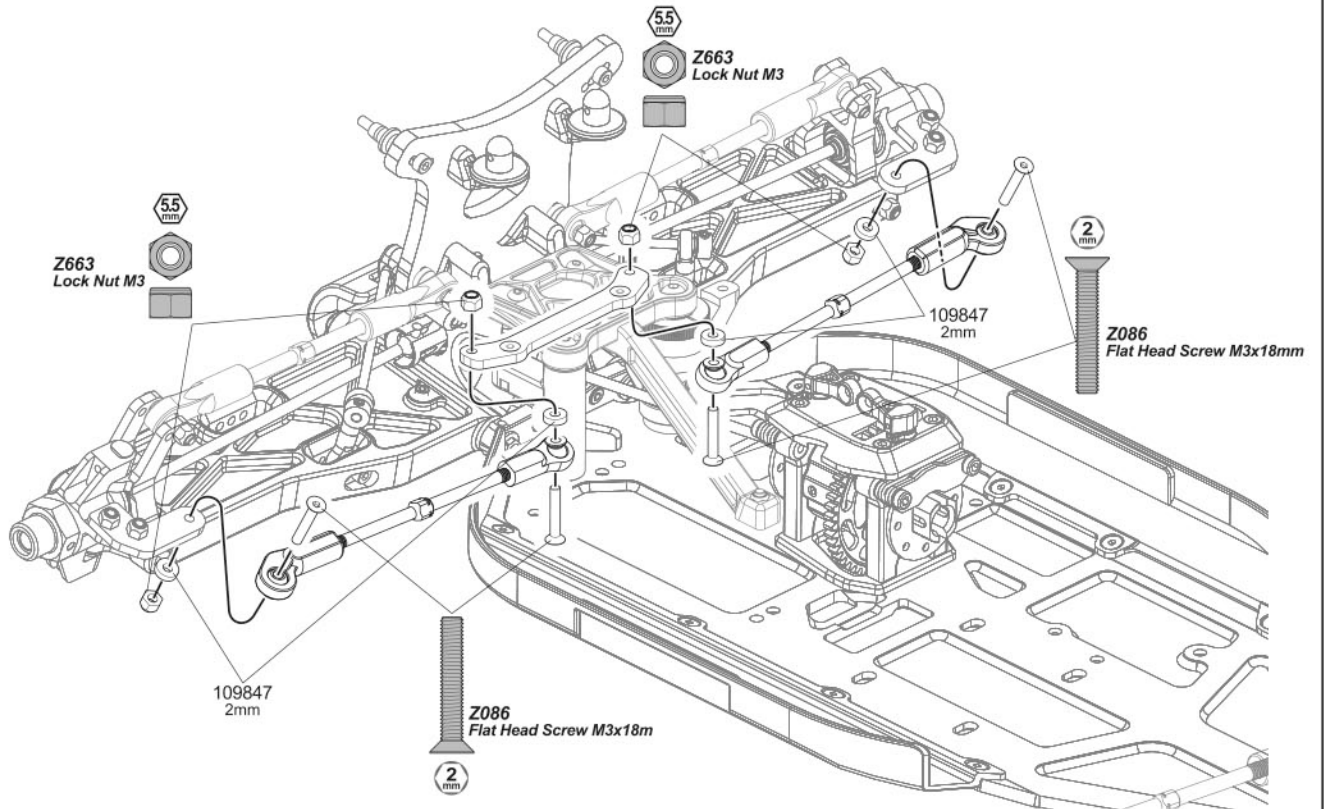
STEP G-01



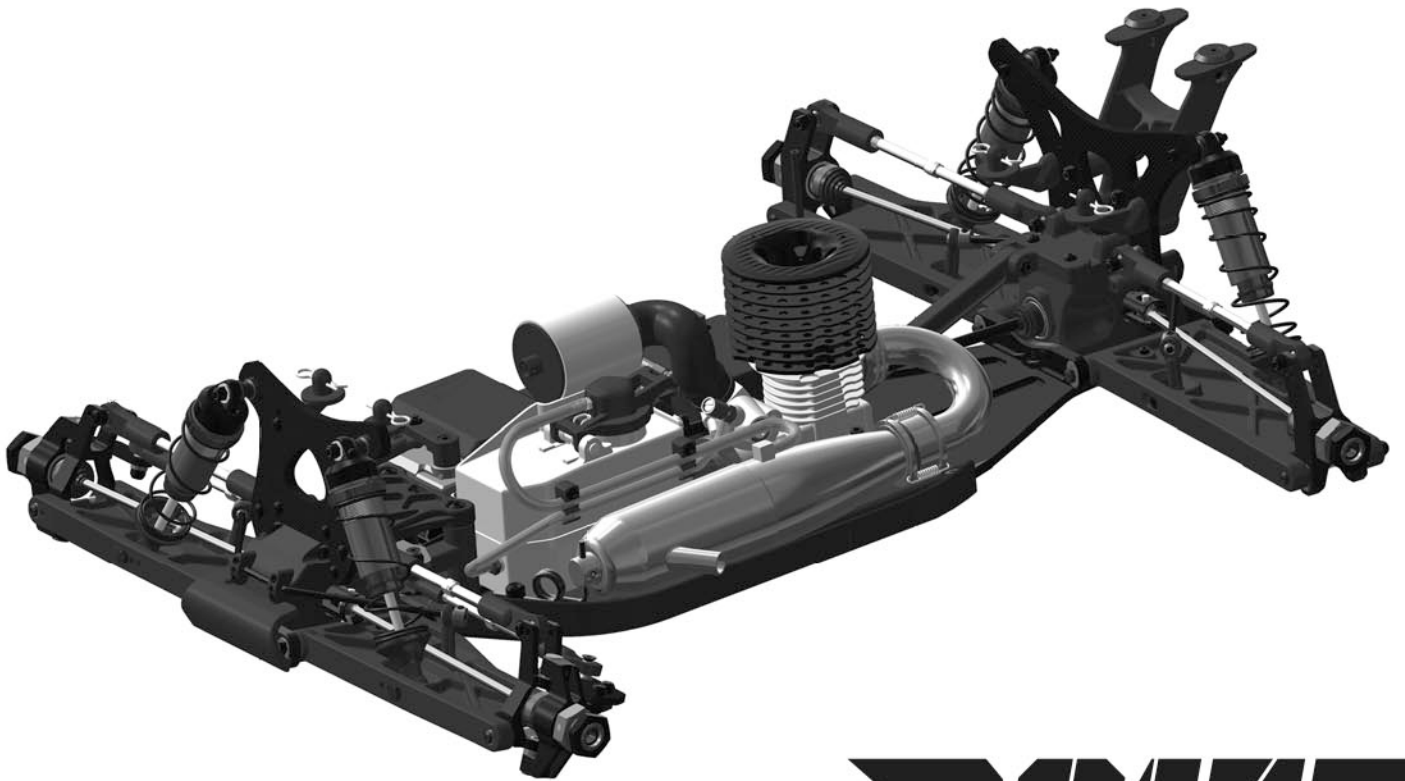
STEP G-02



STEP G-03



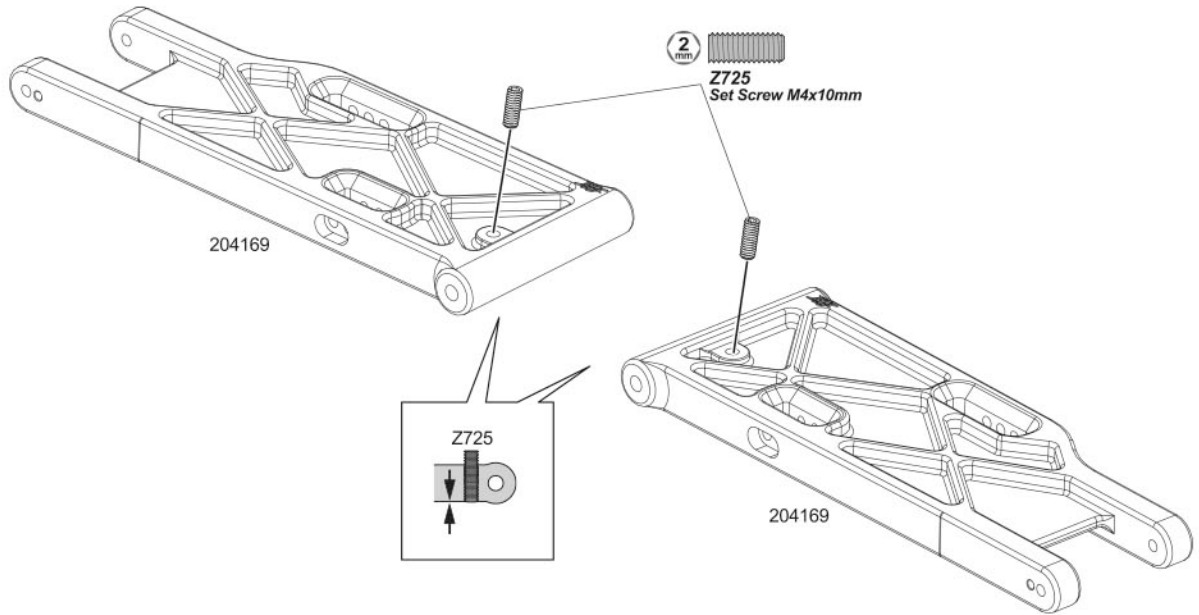
www.HBRACING.COM



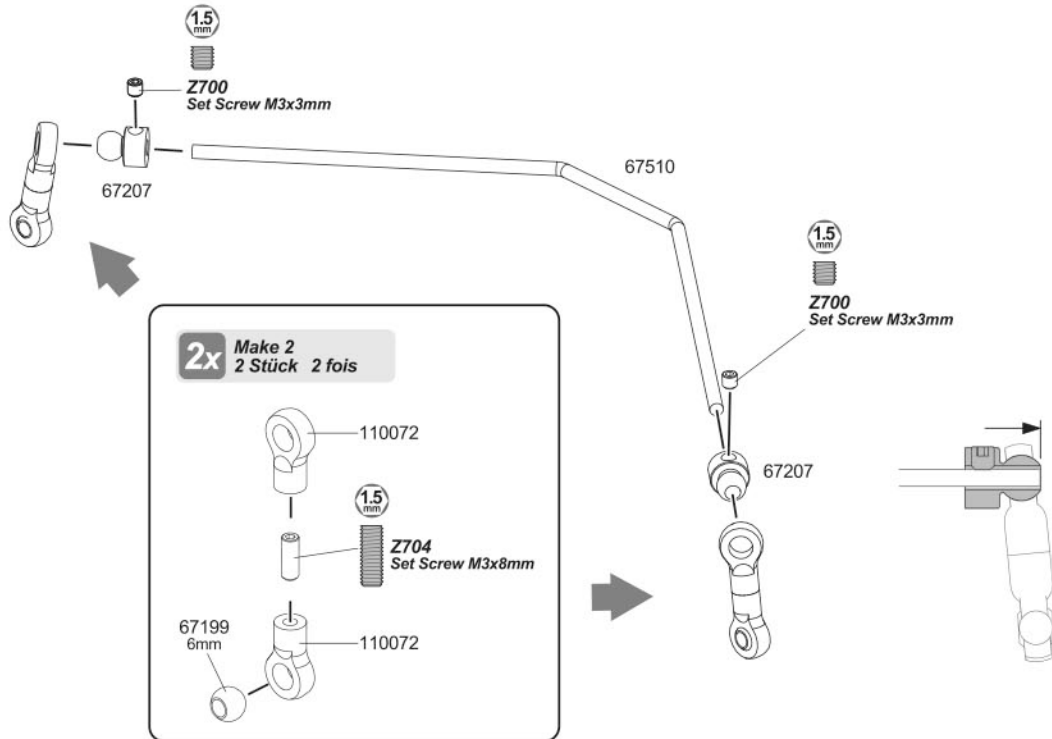
D817T

BAG - H

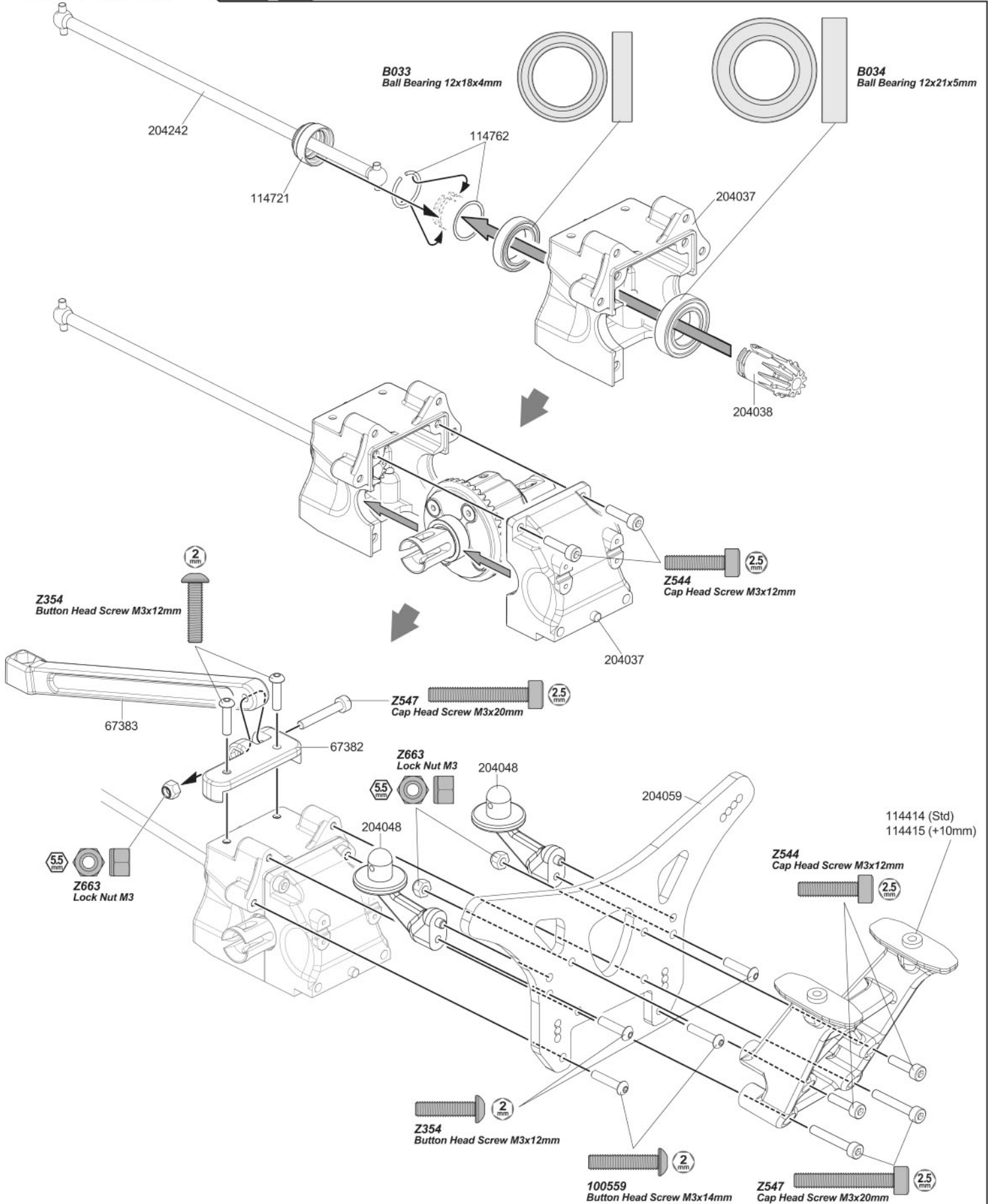
STEP H-01



STEP H-02

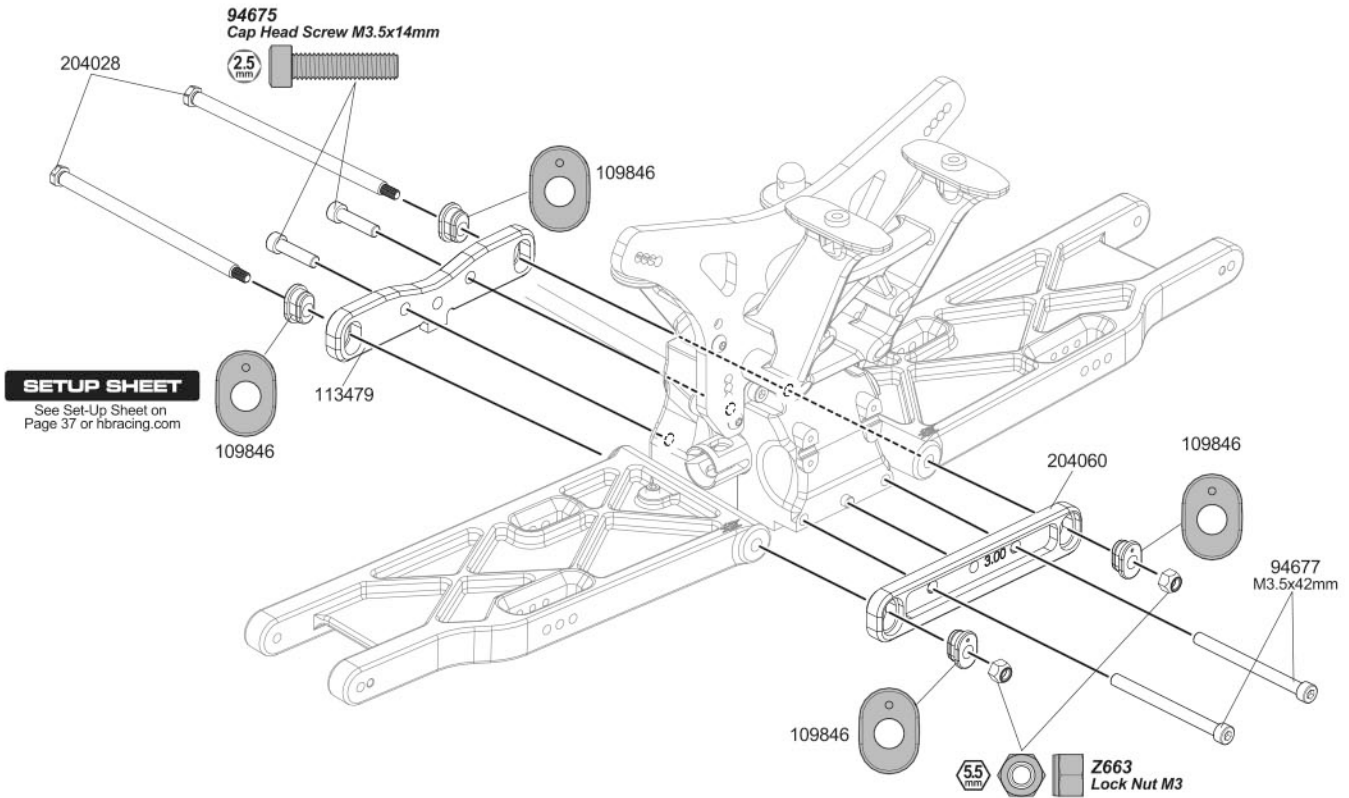


STEP H-03

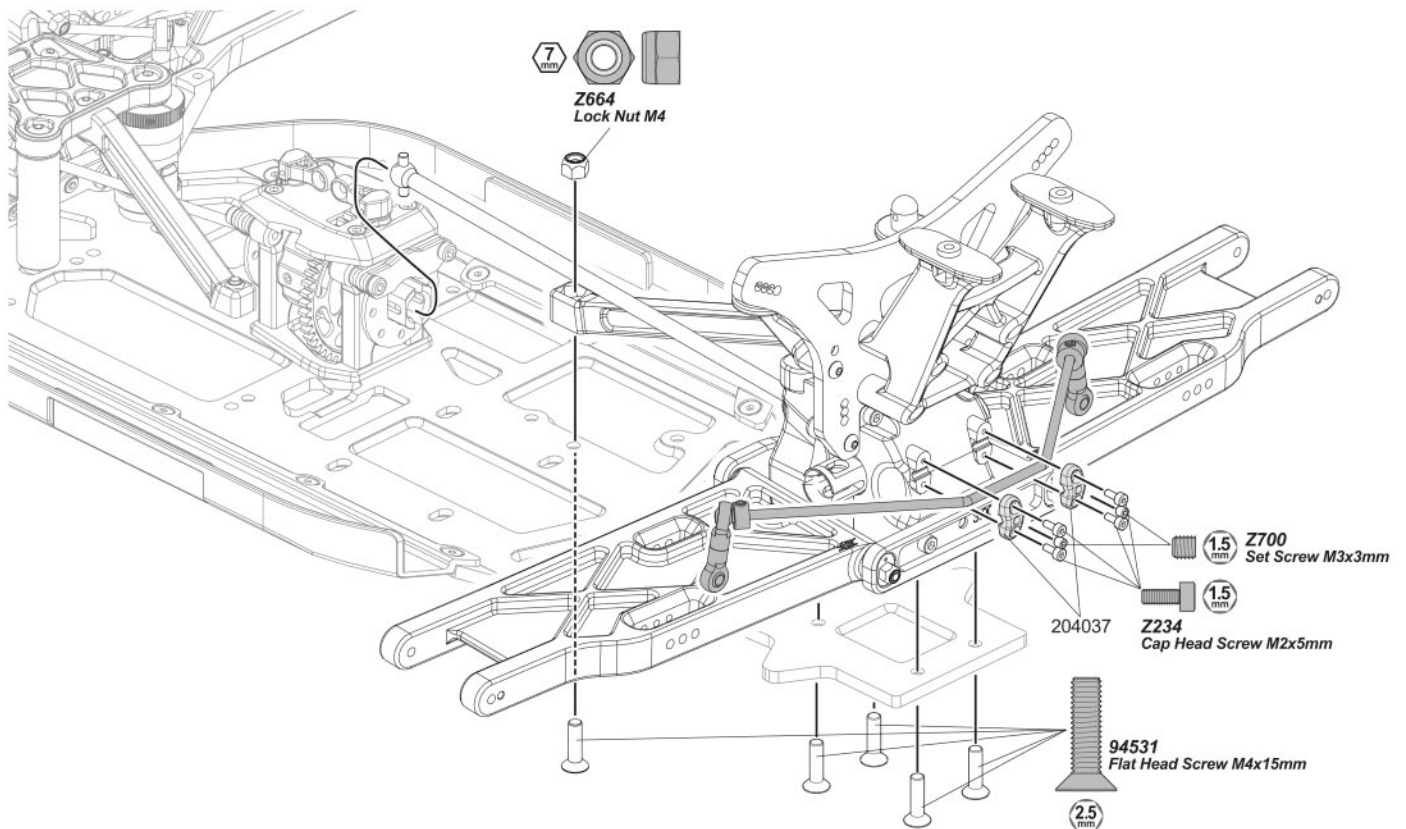


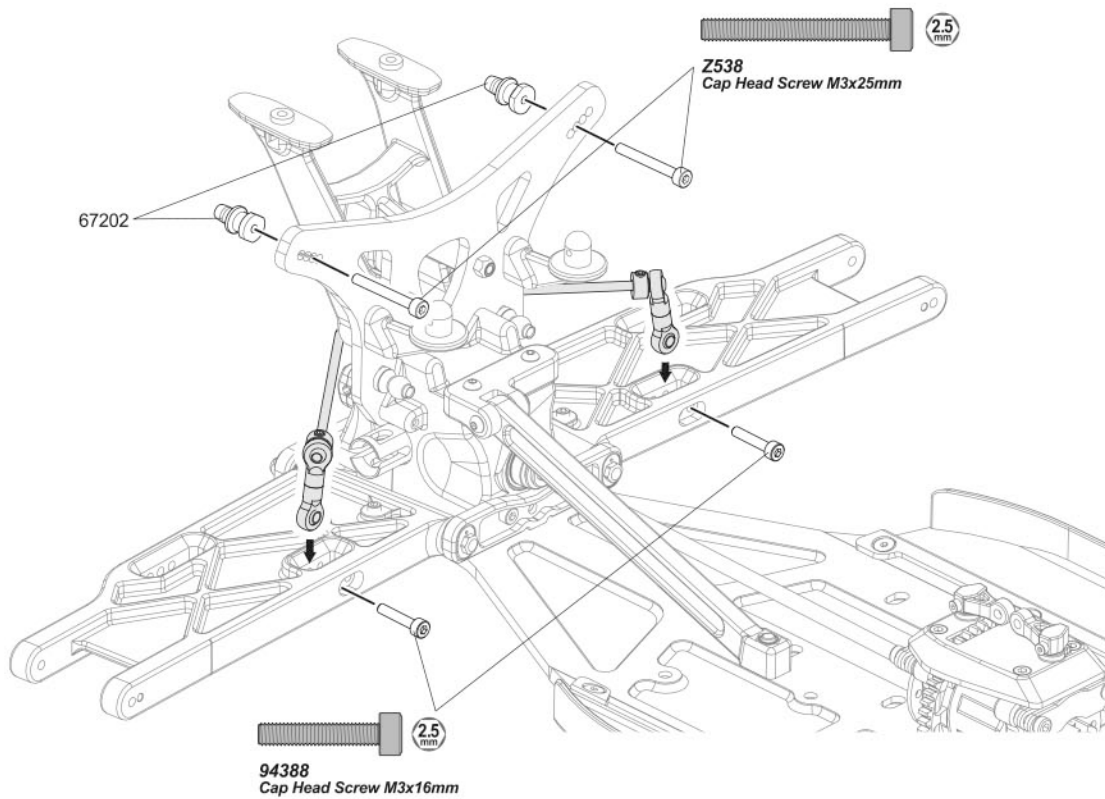
BAG-H

STEP H-04



STEP H-05-1





Visit

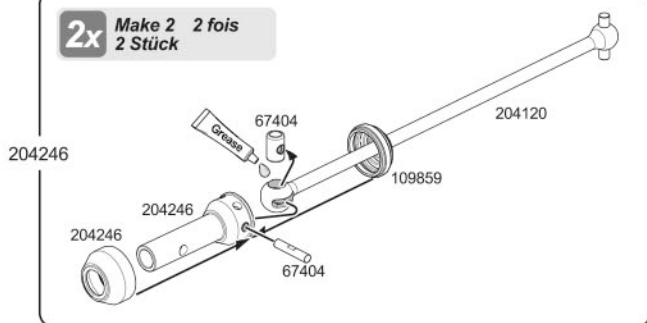
www.HBRACING.com

- Latest set-up sheets
- Instruction updates
- Newest option parts
- Team info
- Race news



STEP H-06

2x Make 2 2 fois
2 Stück



L Left Links
Gauche

B085
Ball Bearing 8x16x5mm



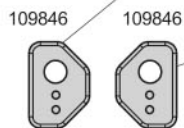
Z721
Set Screw M4x4mm



Z721
Set Screw M4x4mm



R Right Rechts
Droite



Z663
Lock Nut M3

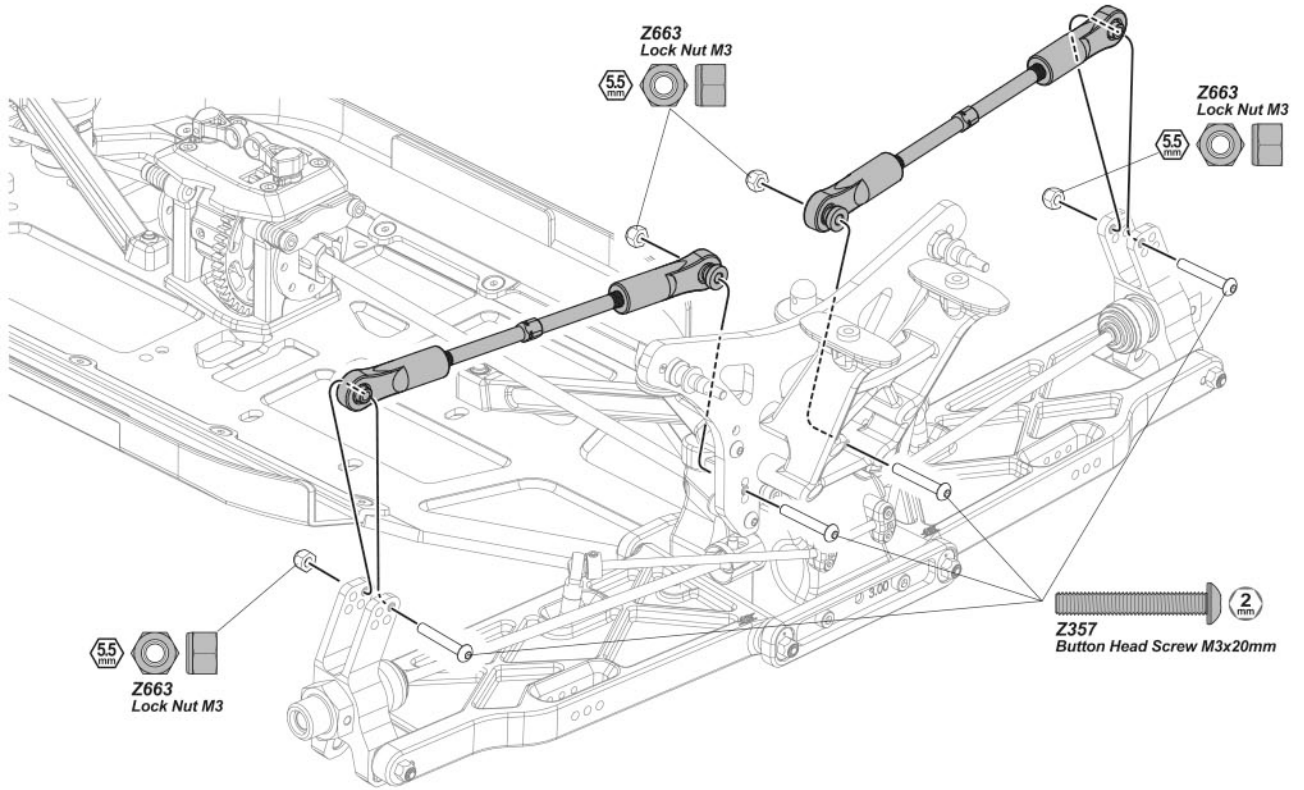


Z663
Lock Nut M3



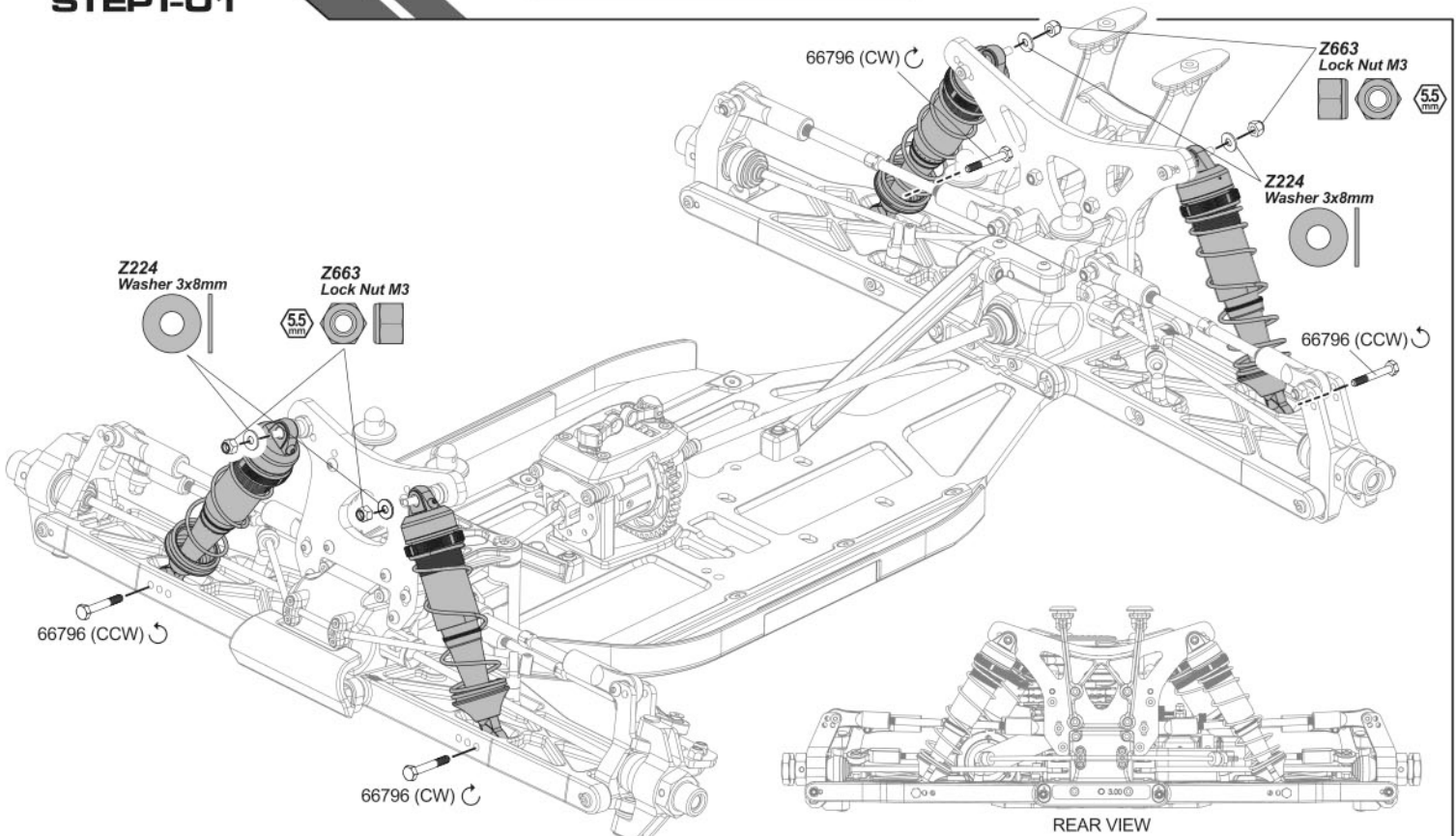
BAG-H

STEP H-07



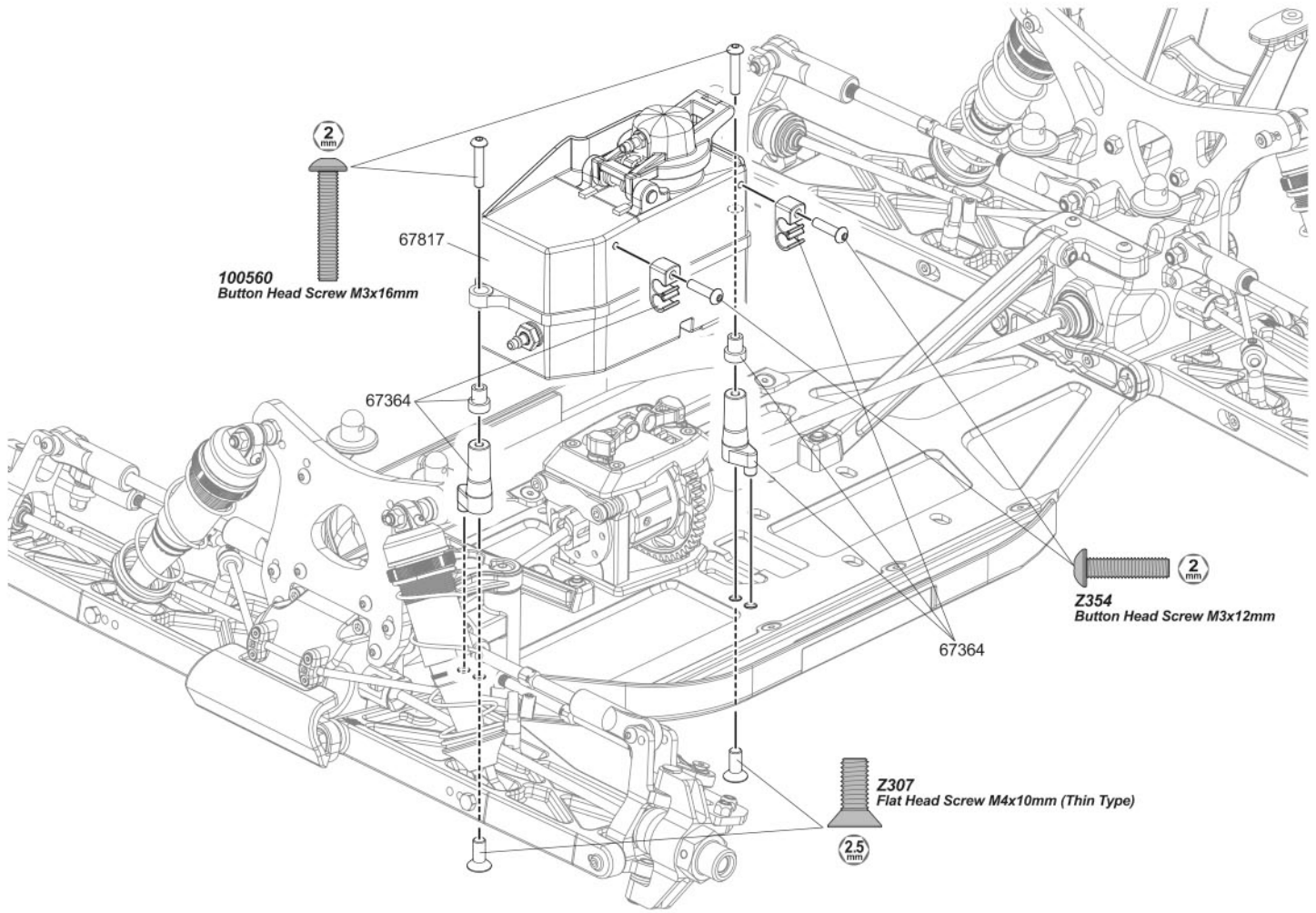
BAG-I

STEP I-01



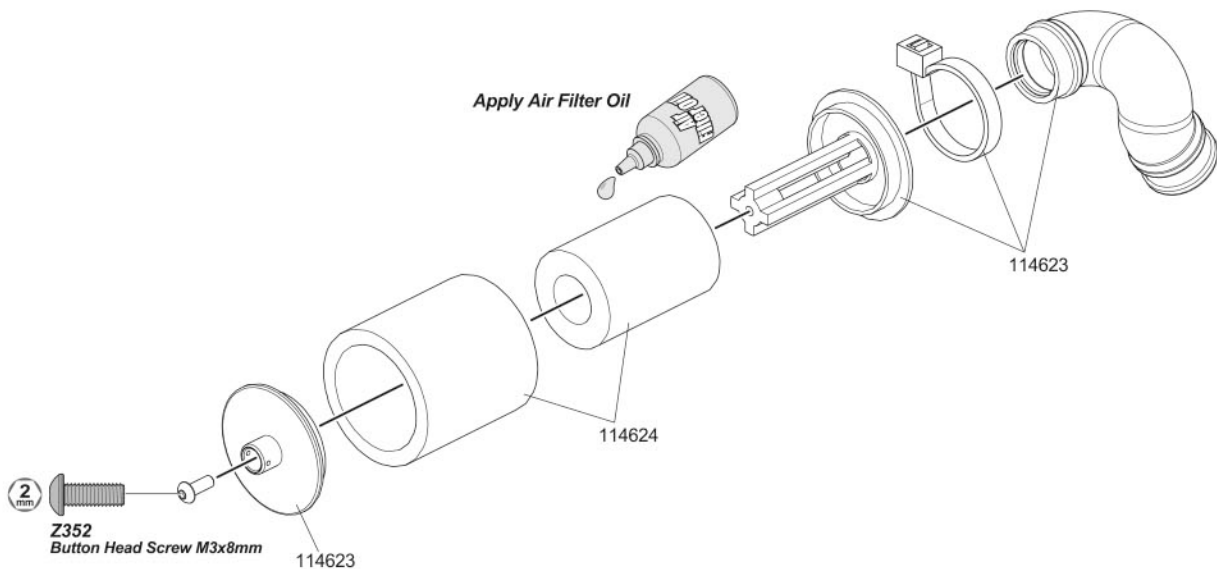
BAG - J

STEP J-01



BAG - K

STEP K-01



STEP K-02

Depending on the engine you use, you may have to adjust the number of washers to make sure the clutch bell turns smoothly.

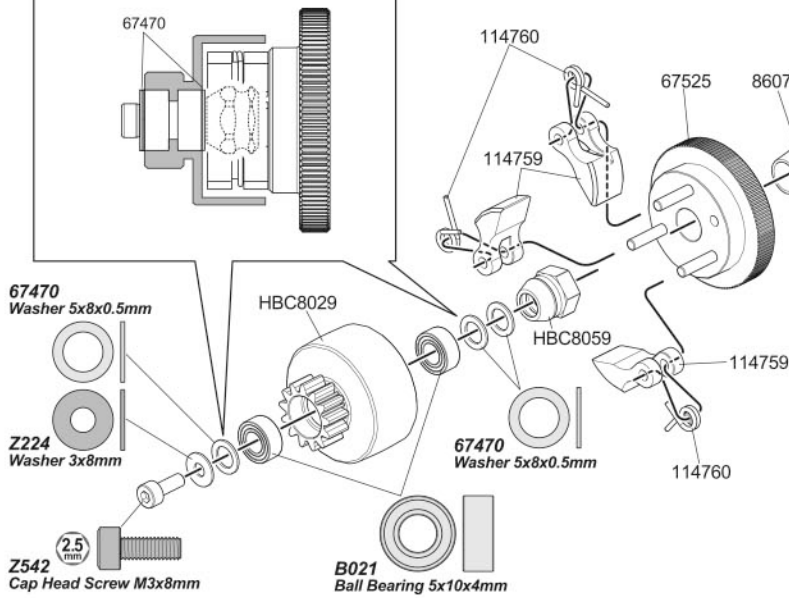
Abhängig vom Motor kann es sein, dass Sie unterschiedlich viele Scheiben verwenden müssen, damit sich die Kupplungsglocke sauber drehen lässt.

En fonction du moteur que vous utilisez, vous pouvez devoir modifier le nombre de rondelles d'espacement pour garantir que la cloche d'embrayage tourne en douceur.

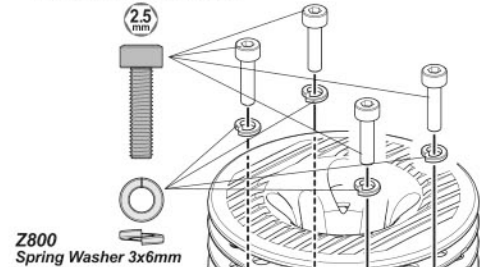
Engine is not included in this kit and must be purchased separately.

Der Motor ist nicht im Baukasten enthalten und muss separat gekauft werden.

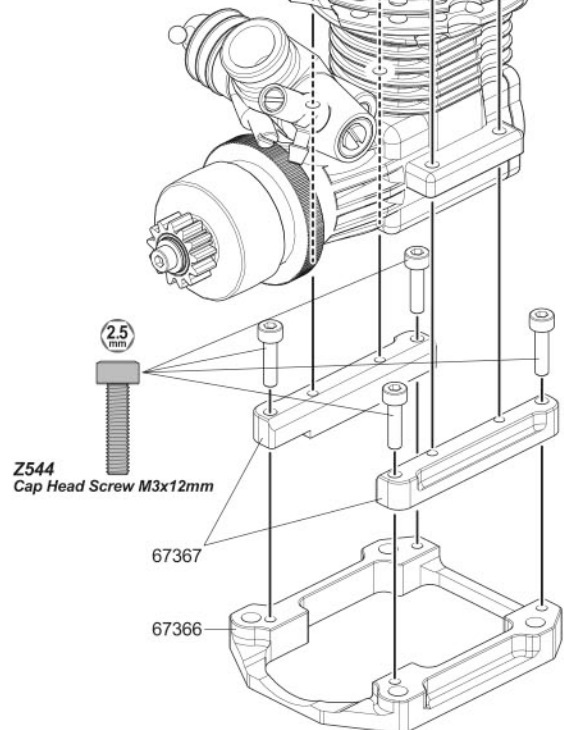
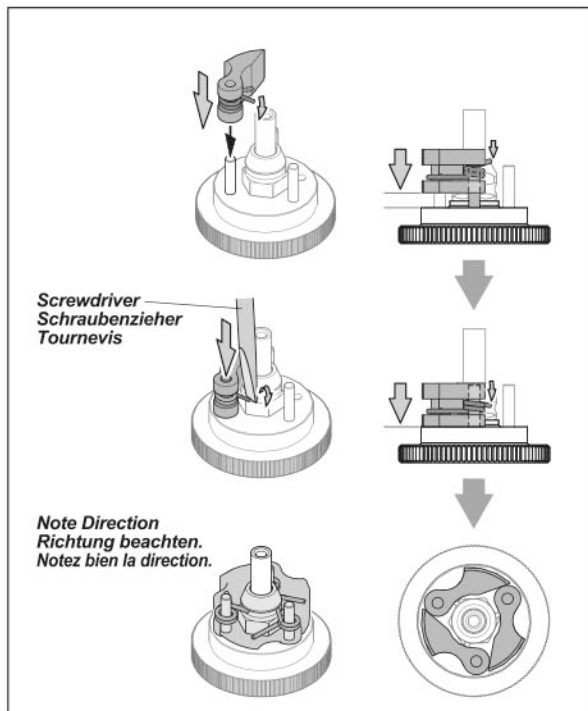
Le moteur n'est pas inclus dans ce kit et doit être acheté séparément.



Z544 Cap Head Screw M3x12mm

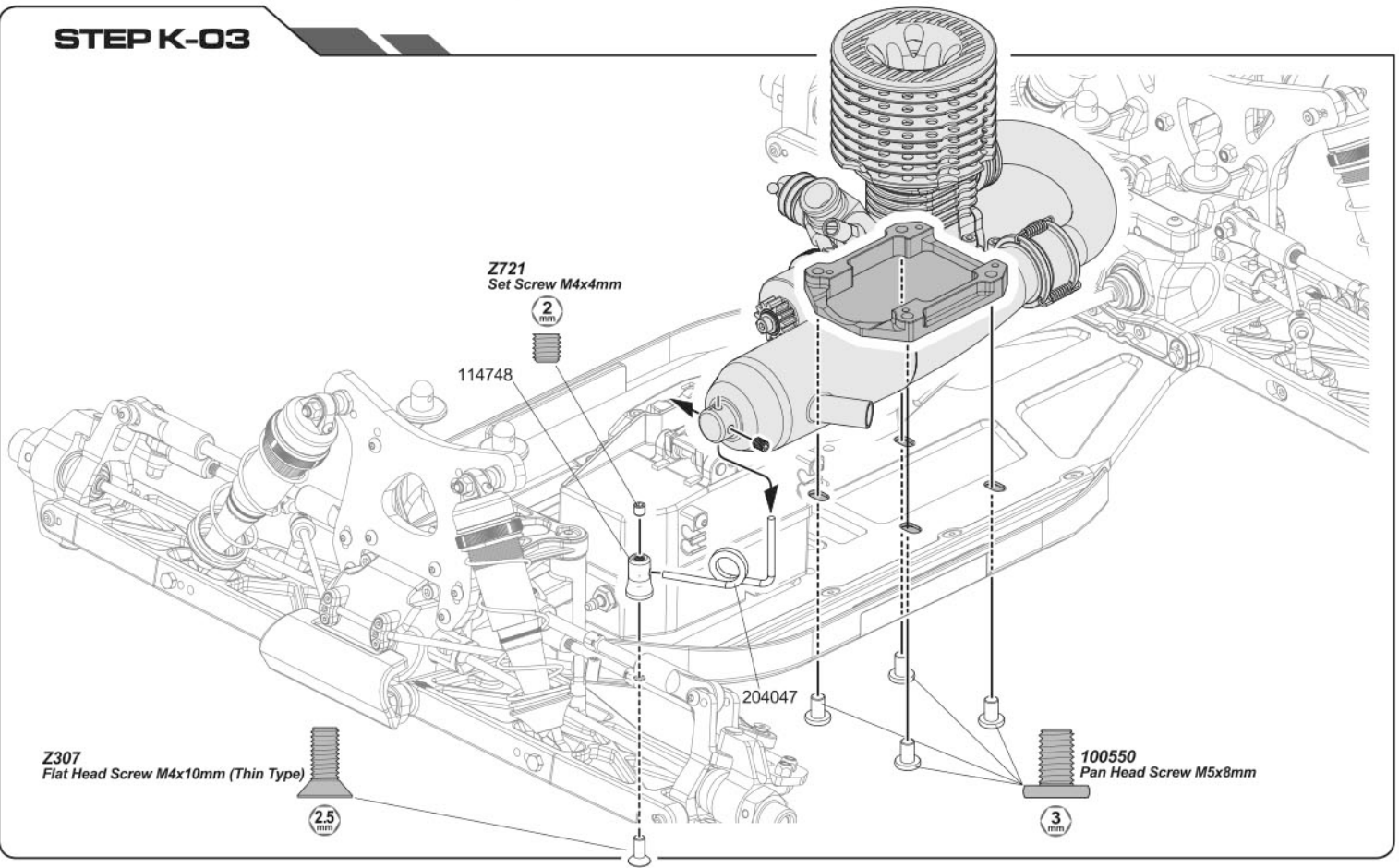


Z800 Spring Washer 3x6mm

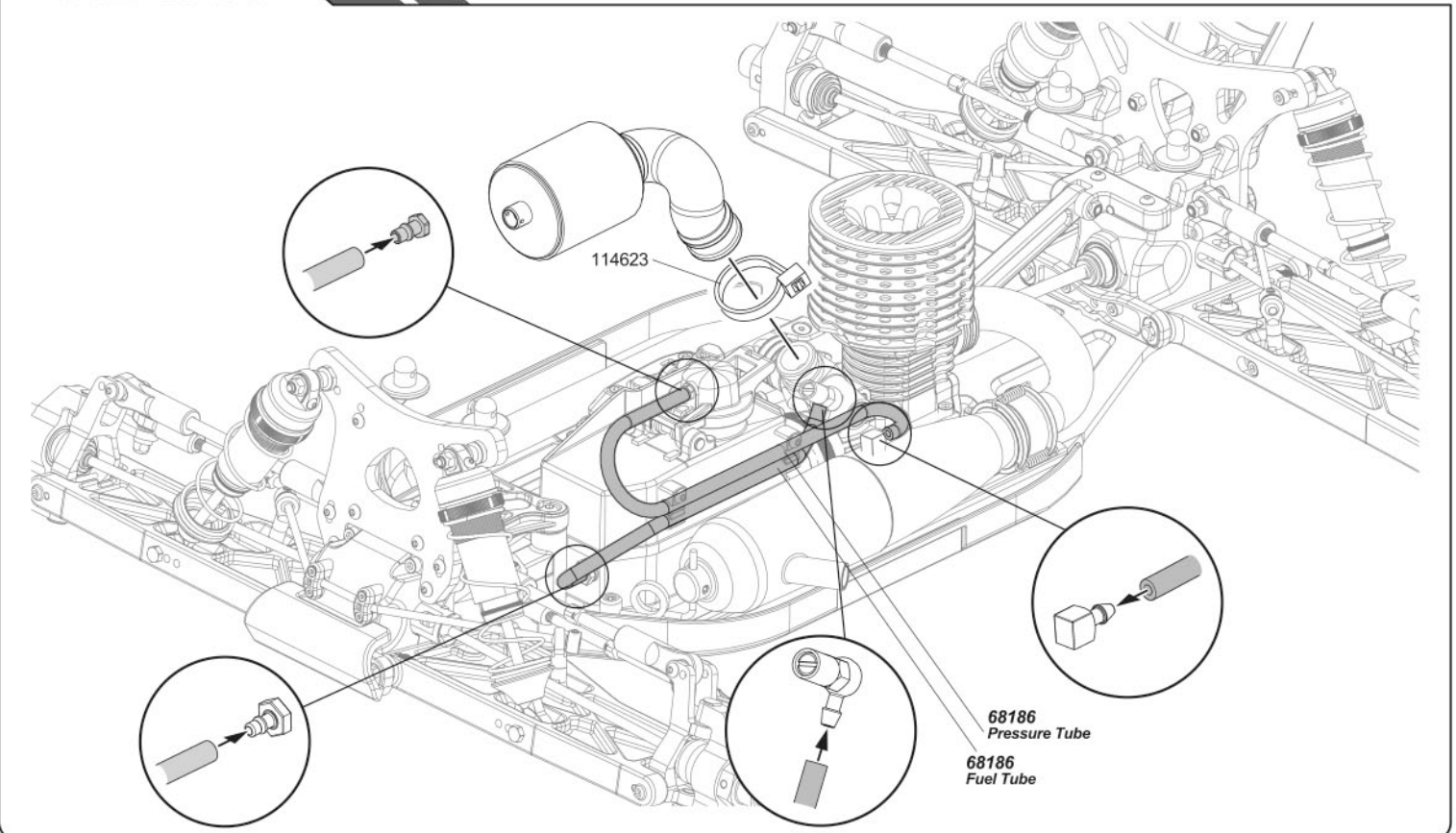


BAG-K

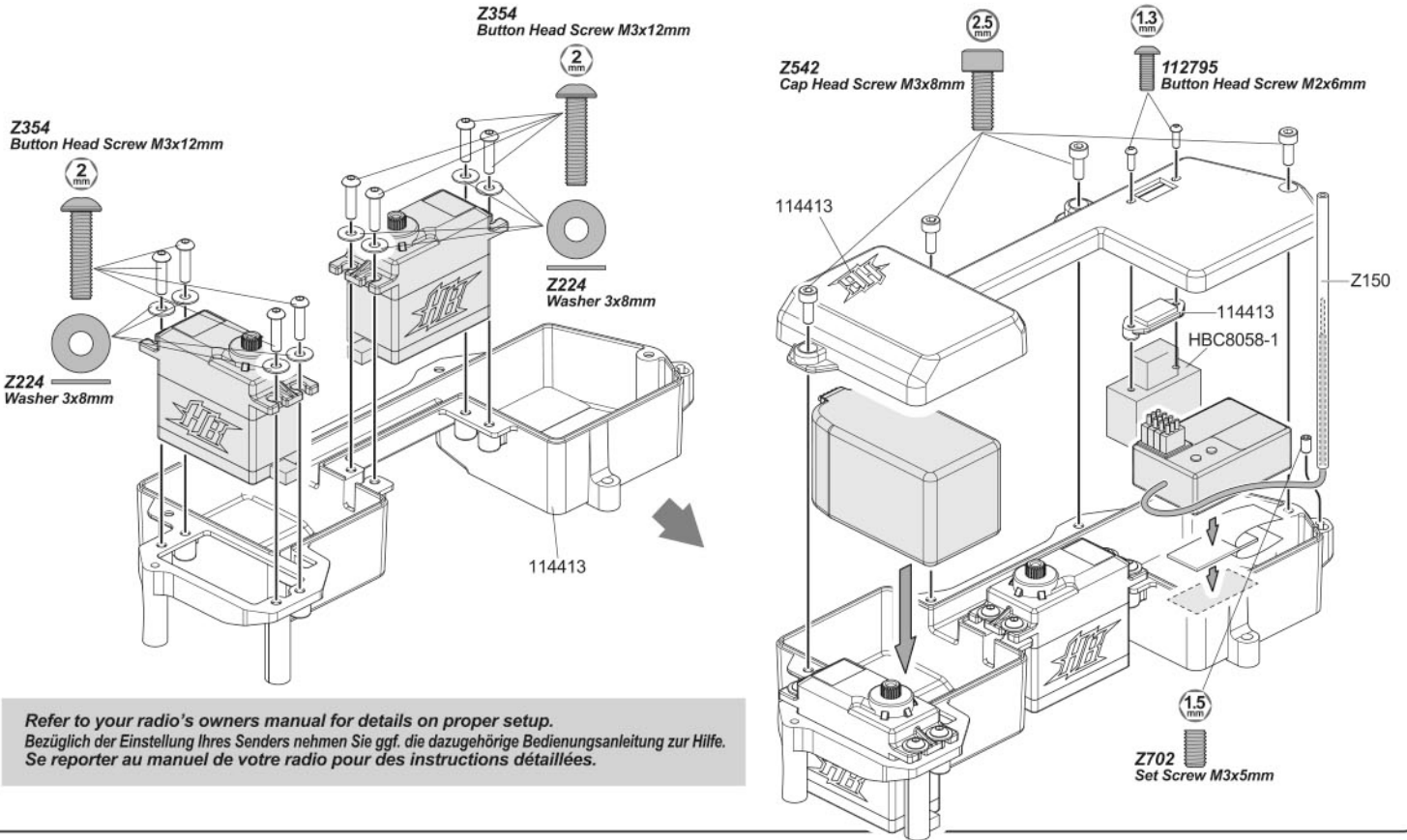
STEP K-03



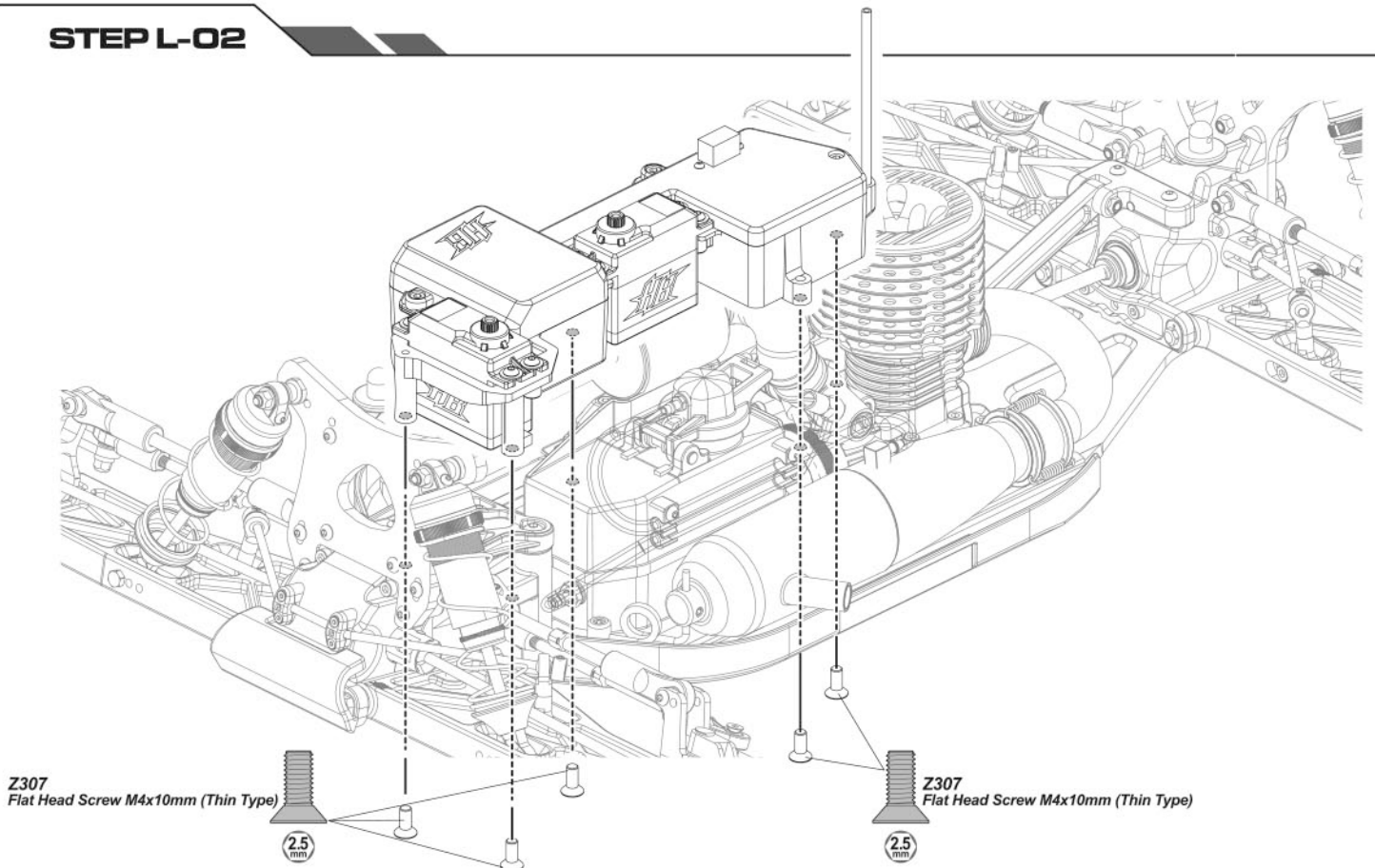
STEP K-04



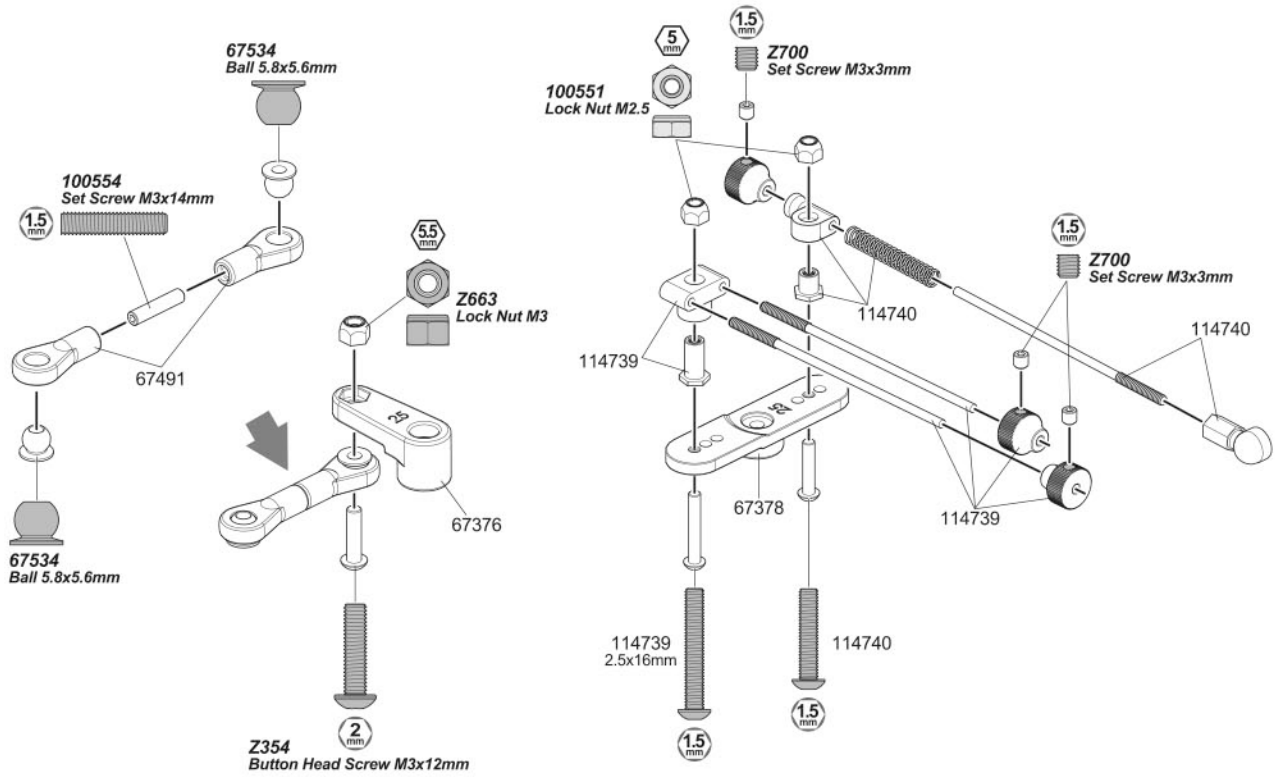
STEP L-01



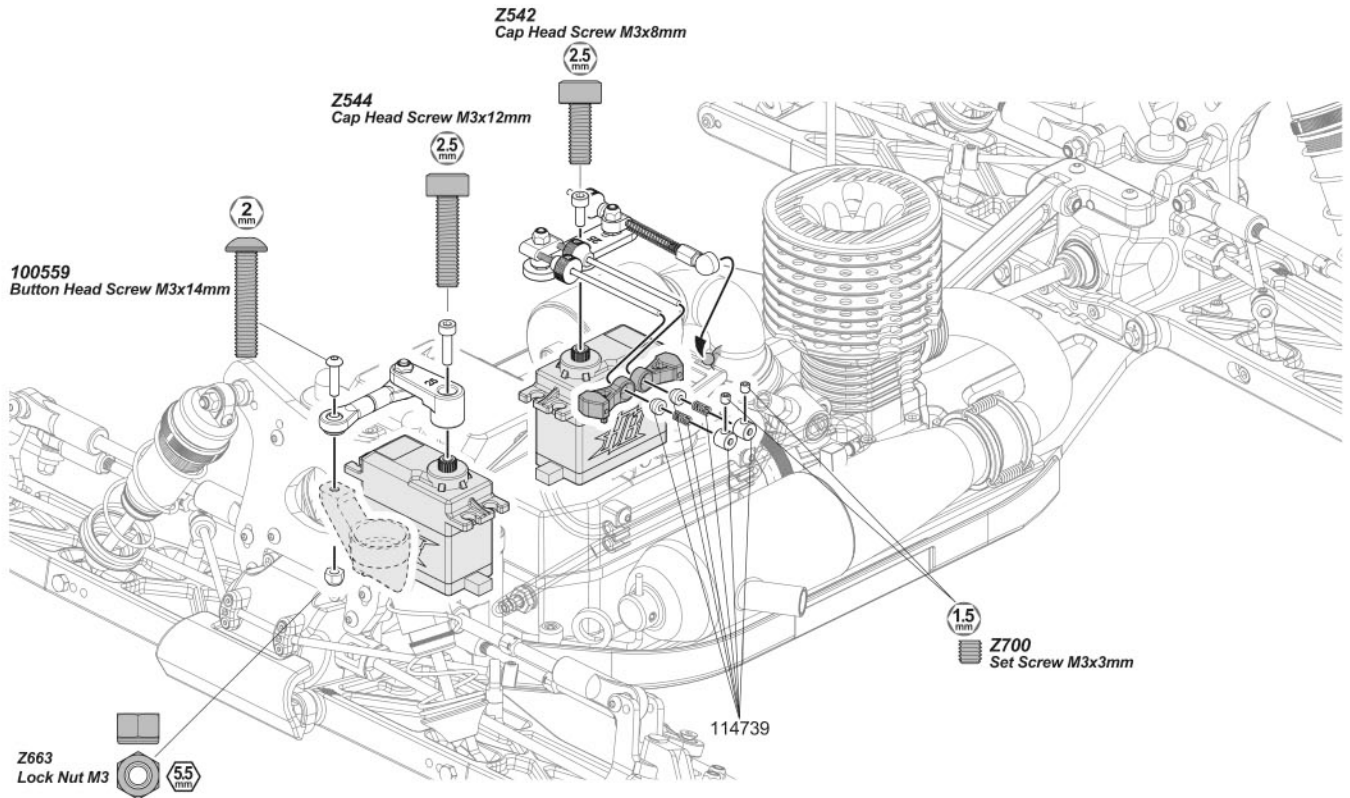
STEP L-02



STEP L-03

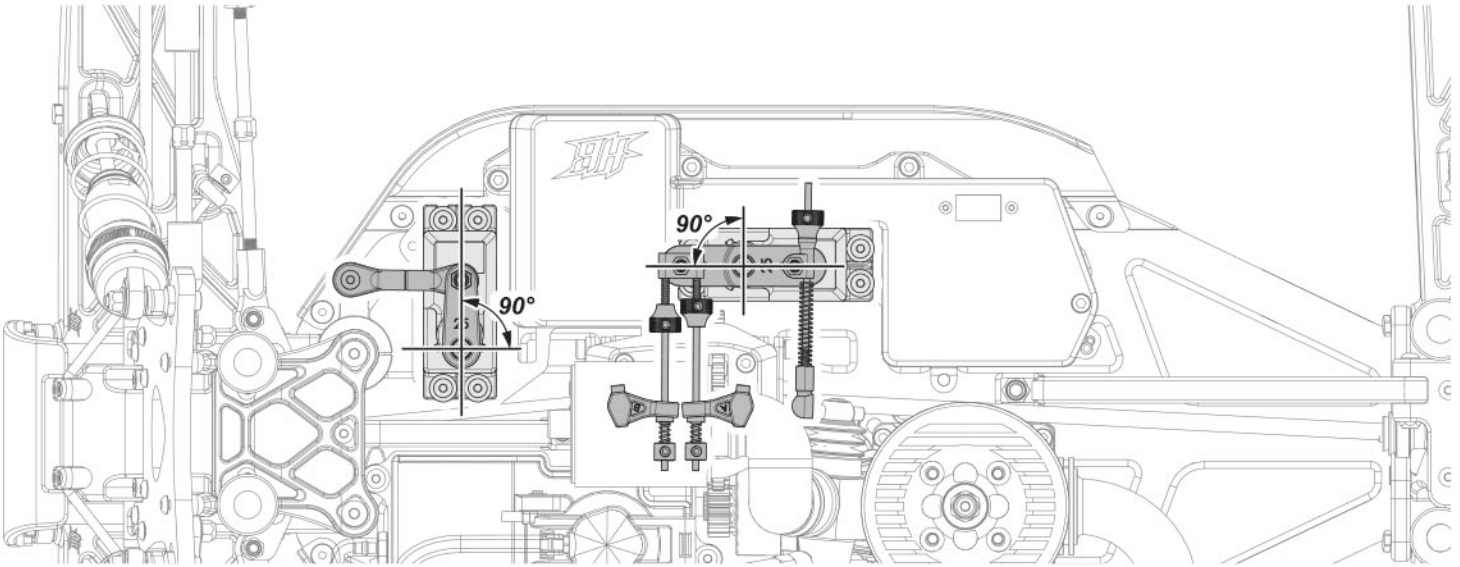


STEP L-04



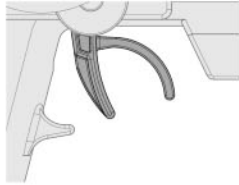
STEP L-05

Throttle Linkage Setup Einstellen des Gasgestänges Réglage de la tringlerie d'accélération

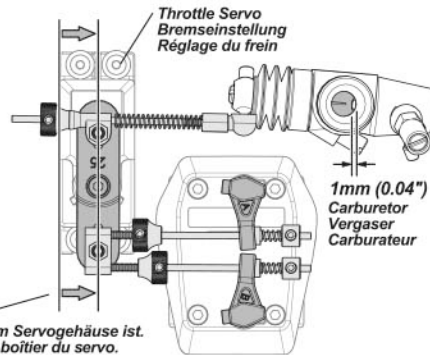


Setting Neutral Neutralpunkt Einstellung Réglage du neutre

No brake drag at neutral.
Achten Sie darauf, dass der Servoarm parallel zum Servogehäuse ist.
Vérifiez que le bras du servo est bien parallèle au boîtier du servo.

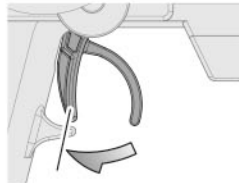


Make sure servo arm is parallel to servo case.
Achten Sie darauf, dass der Servoarm parallel zum Servogehäuse ist.
Vérifiez que le bras du servo est bien parallèle au boîtier du servo.

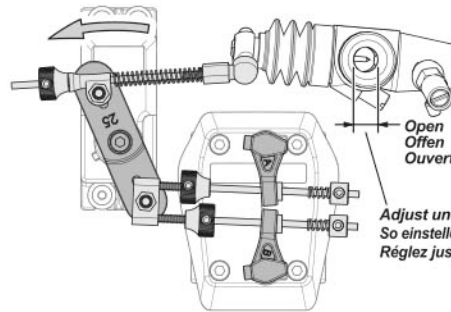


Setting Full Throttle Einstellung für Vollgas Réglage de l'accélération maximale

Pull full throttle. Make sure the carburetor is open.
Geben Sie Vollgas.
Überprüfen Sie, ob der Vergaser vollständig geöffnet ist.
Tirez à fond sur l'accélérateur.
Vérifiez que le carburateur est ouvert.

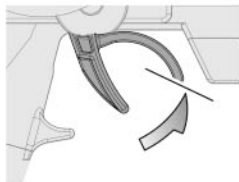


Adjust until full open.
So einstellen, dass der Vergaser voll geöffnet ist.
Réglez jusqu'à ce qu'il soit entièrement ouvert.



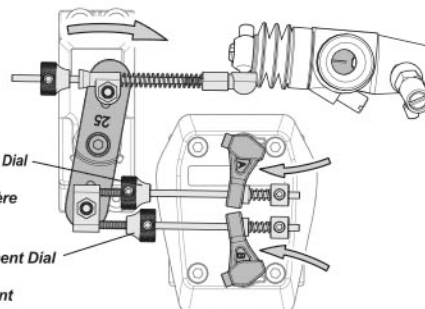
Setting Full Brake Einstellung für Vollbremsung Réglage du freinage maximal

Push trigger to the full brake position.
Try pushing the car to make sure the brake works.
Drücken Sie den Gashebel ganz nach vorne. Versuchen Sie das Auto zu schieben, um zu prüfen, ob die Bremse funktioniert.
Tirez à fond sur la gâchette de frein.
Essayez de pousser la voiture pour vérifier que le frein fonctionne.



Rear Brake Adjustment Dial
Hinterradbremse
Réglage du frein arrière

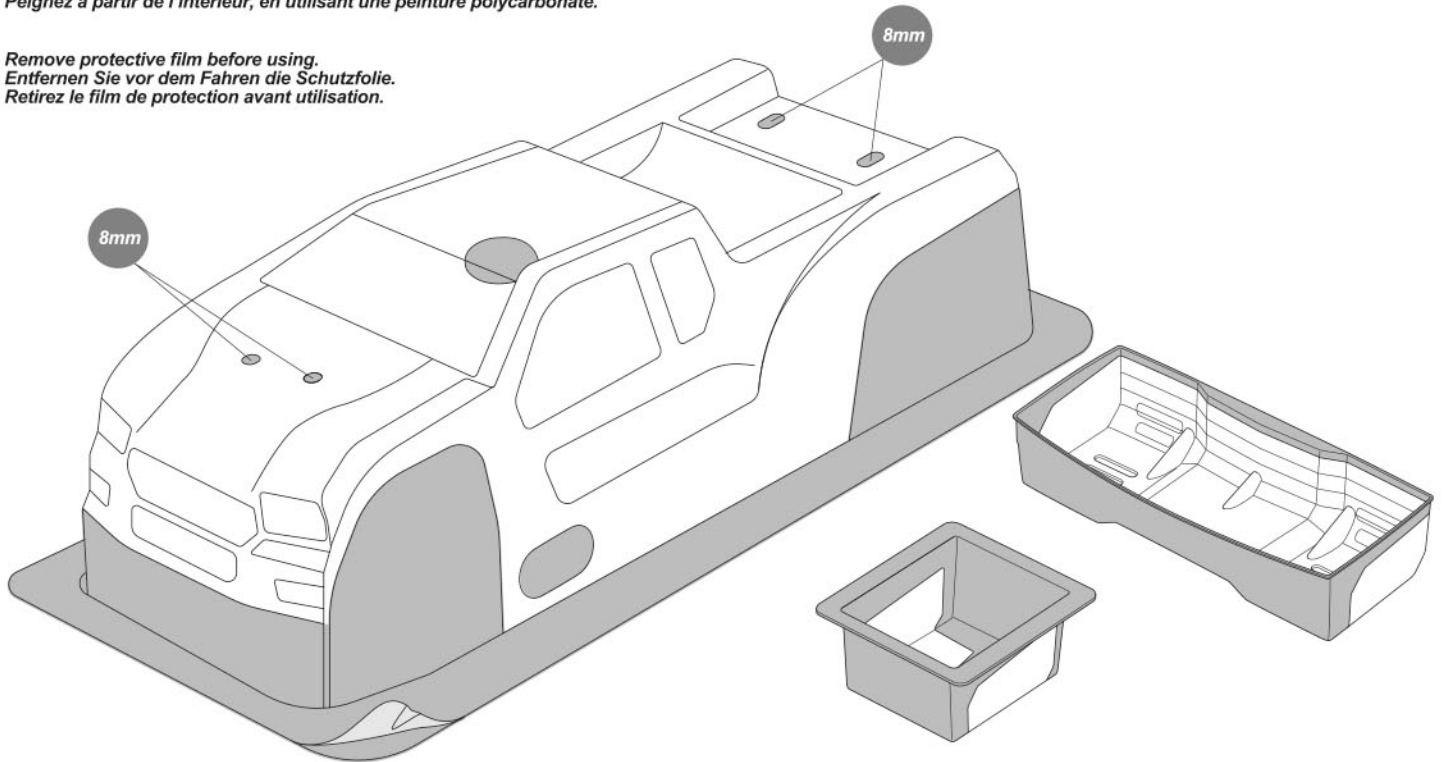
Front Brake Adjustment Dial
Vorderradbremse
Réglage du frein avant



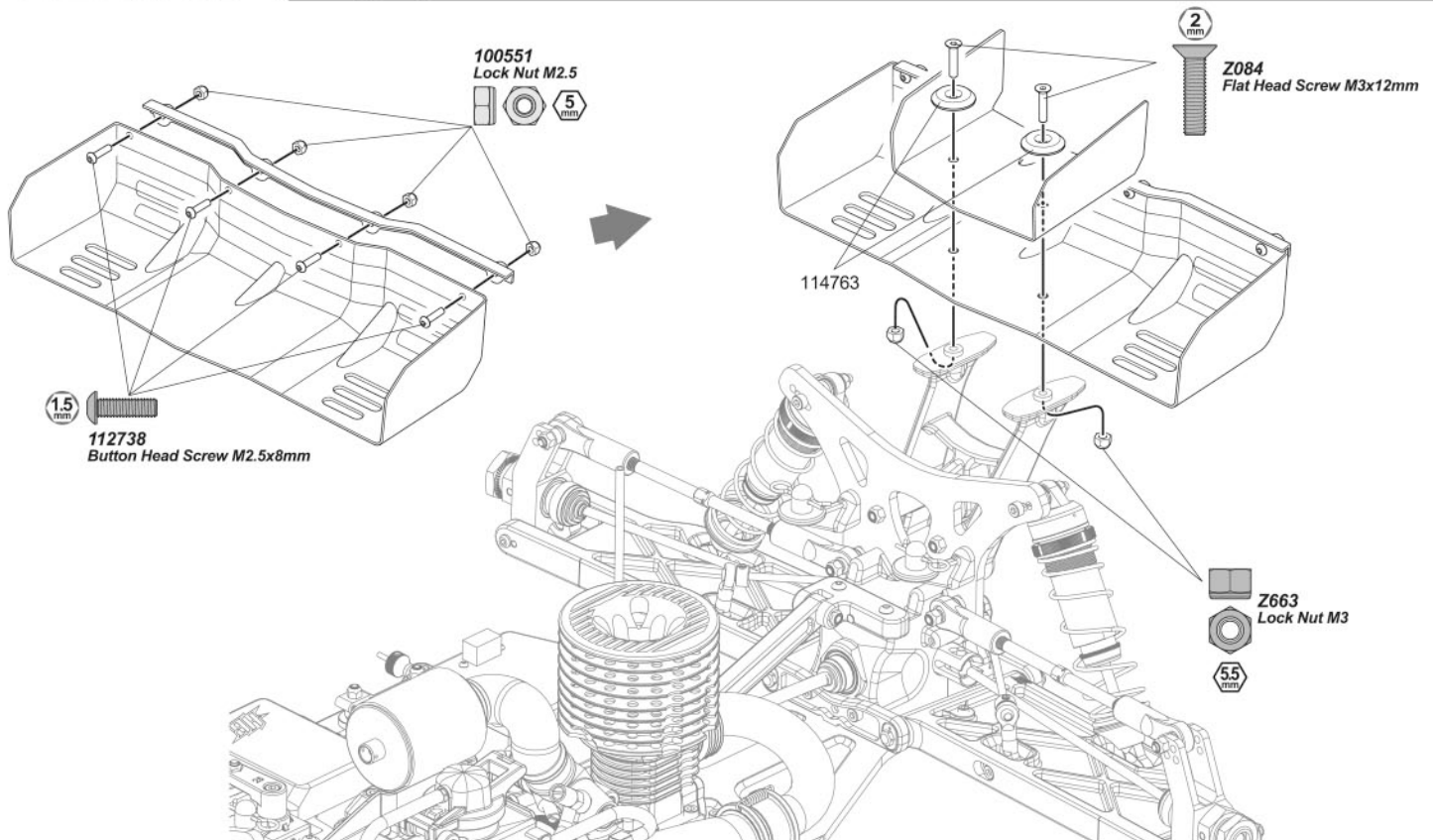
STEP M-01

Paint from inside using polycarbonate paint.
Lackieren Sie von Innen mit Farben für Polycarbonat.
Peignez à partir de l'intérieur, en utilisant une peinture polycarbonate.

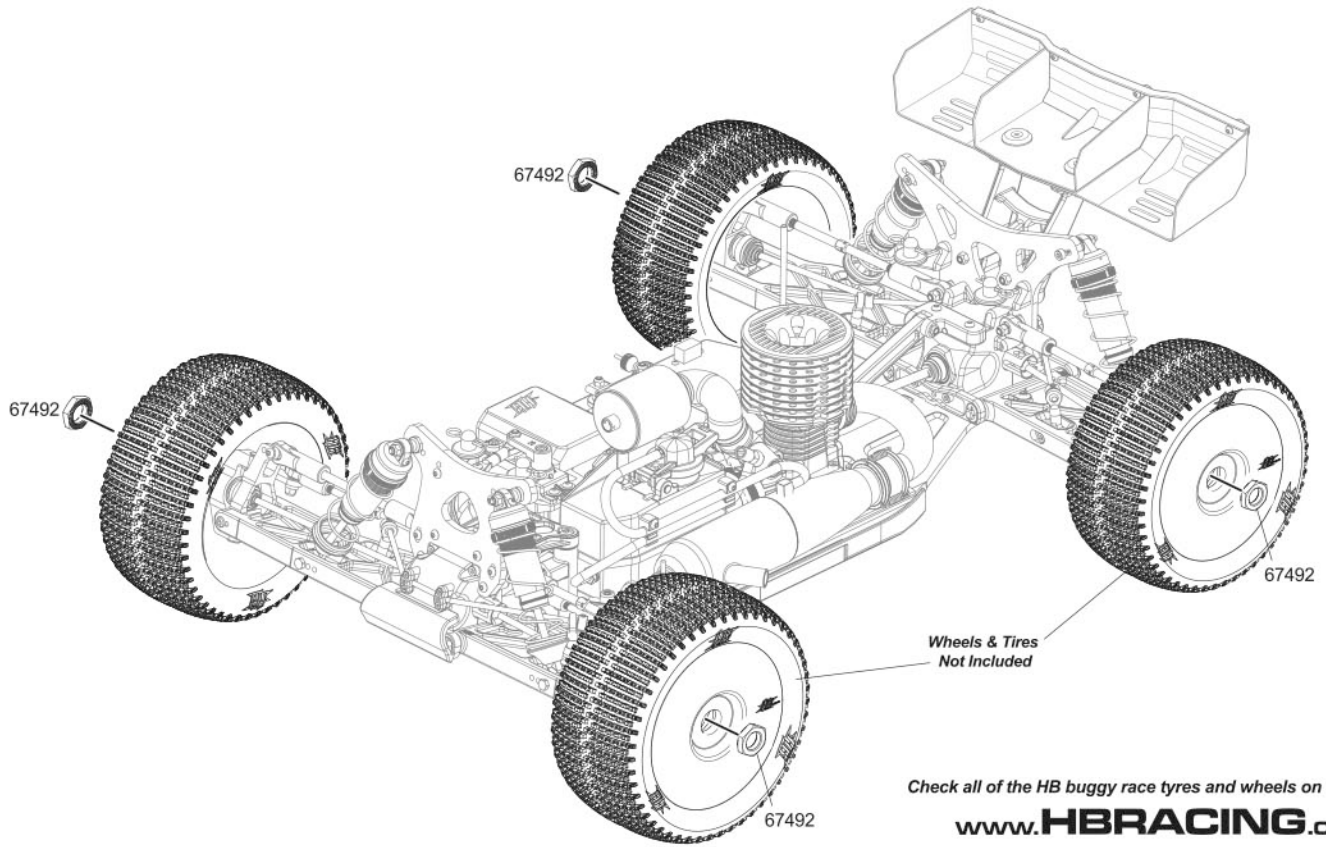
Remove protective film before using.
Entfernen Sie vor dem Fahren die Schutzfolie.
Retirez le film de protection avant utilisation.



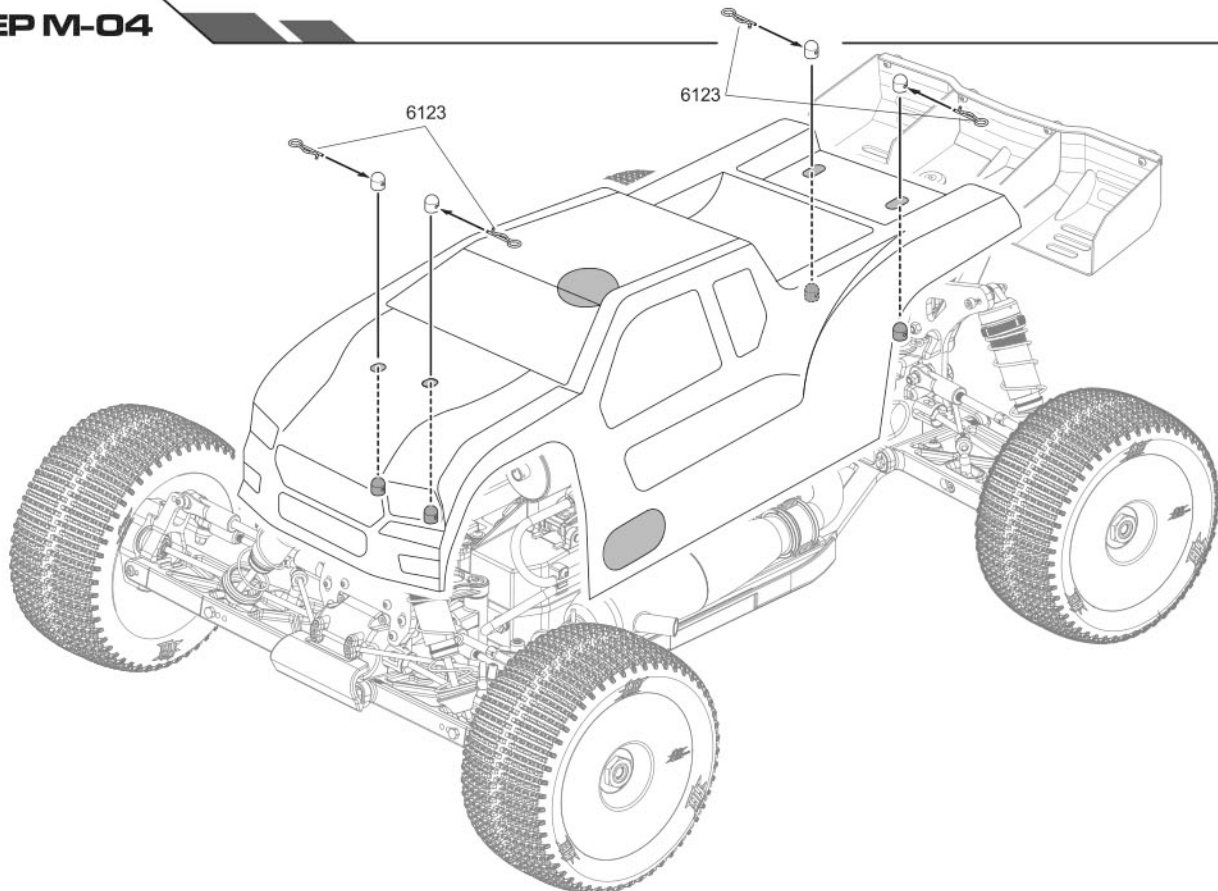
STEP M-02

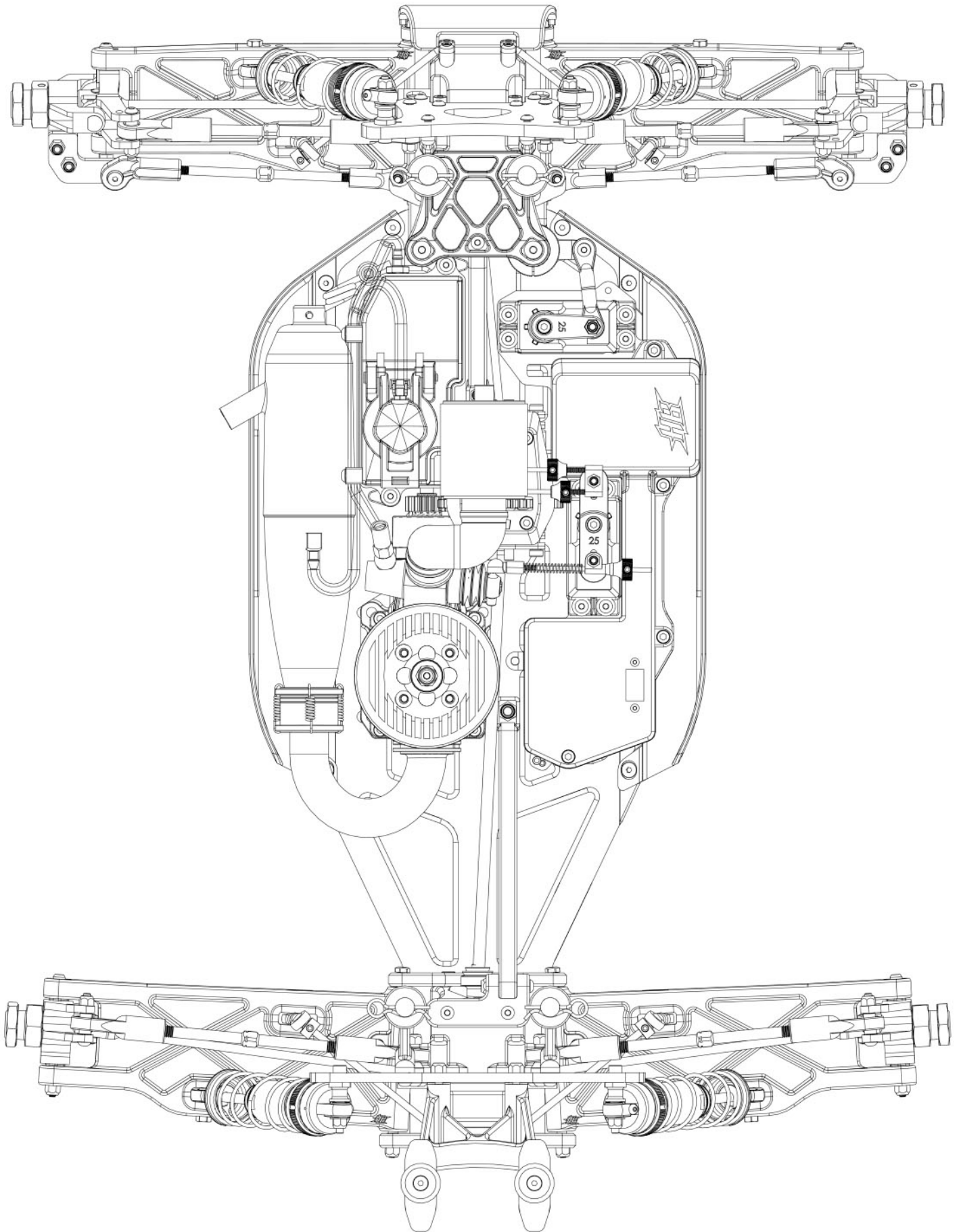


STEP M-03

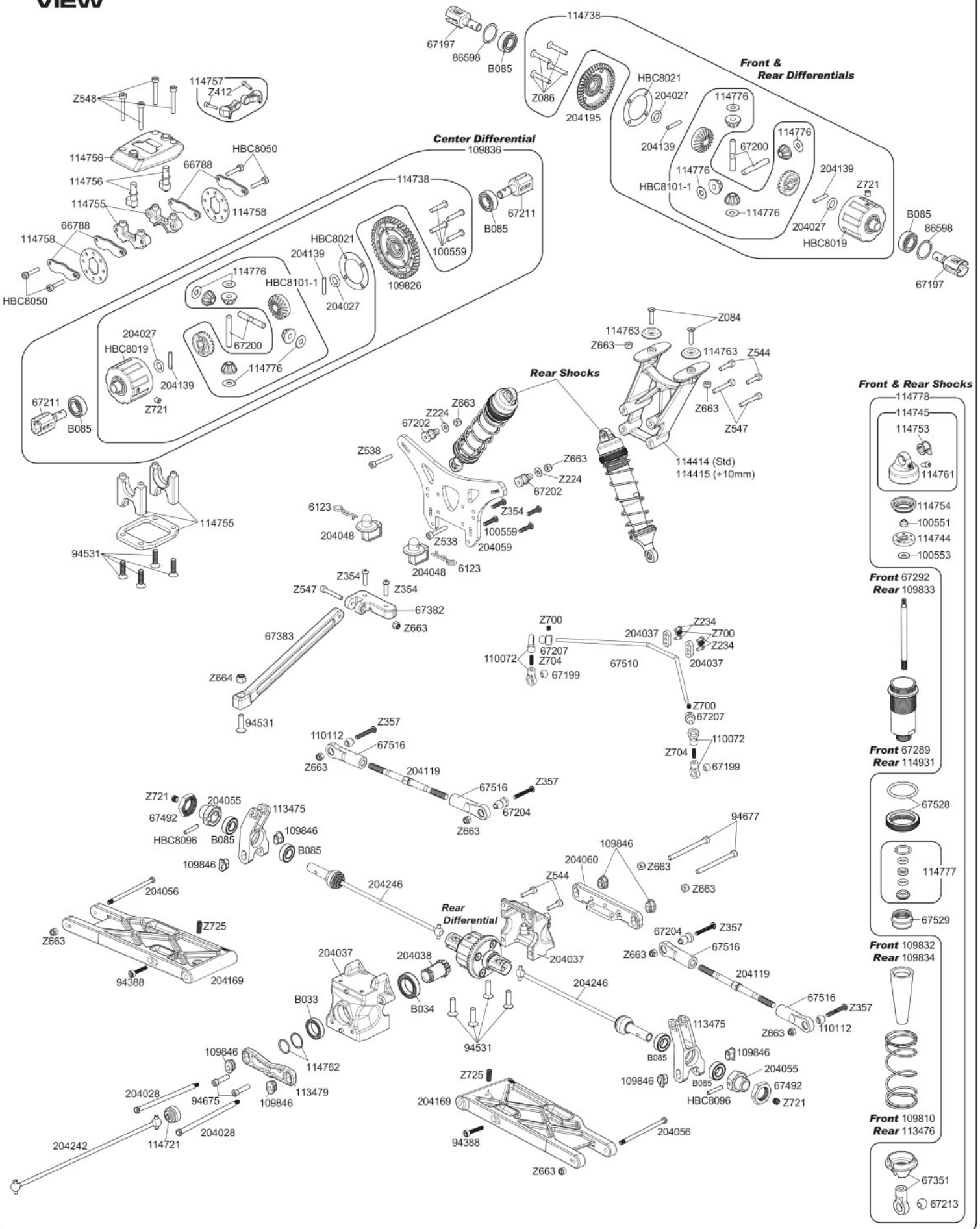


STEP M-04



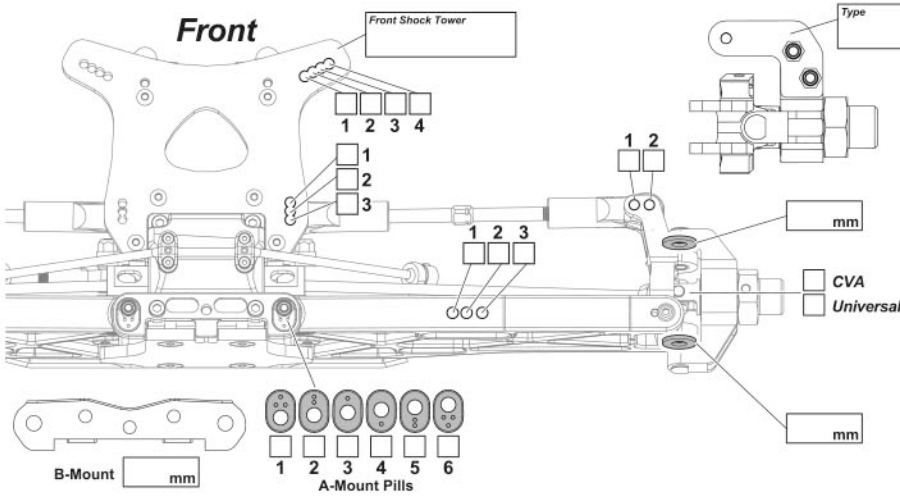


**EXPLODED
VIEW**



Driver _____ Date _____ Track _____ Event _____

Track Condition _____



Ride Height _____ mm

Camber Angle _____ °

Toe Angle _____ °

Sway Bar _____ mm

Shock Length _____ mm

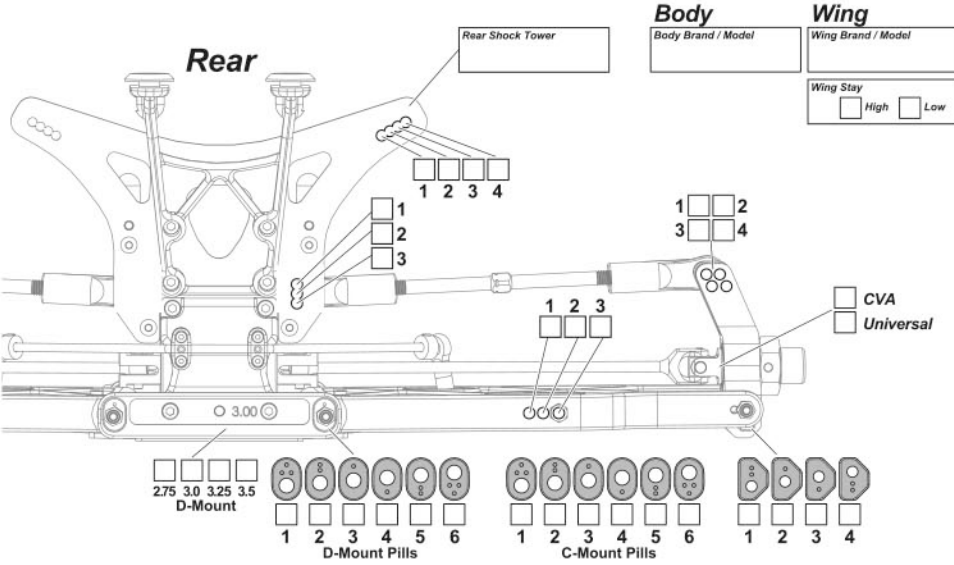
Front Shocks

Oil weight _____ wt

Piston _____ mm

Bladder _____ mm

Spring _____ mm



Ride Height _____ mm

Camber Angle _____ °

Sway Bar _____ mm

Shock Length _____ mm

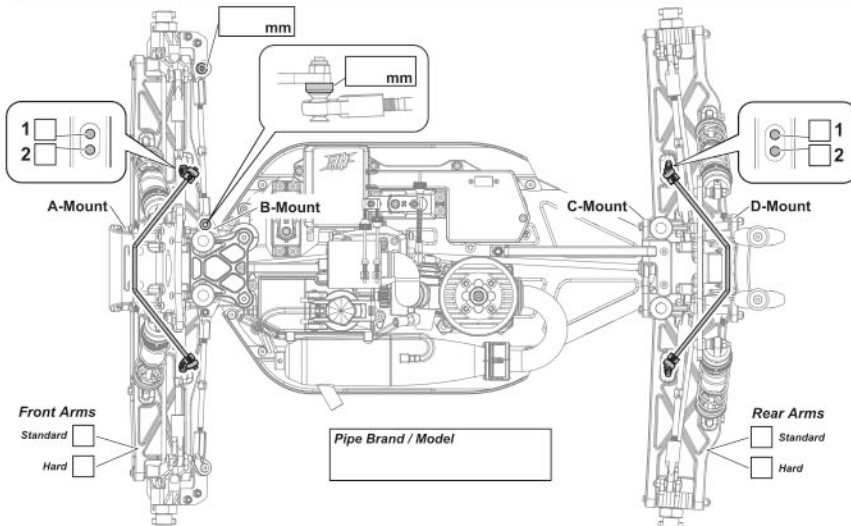
Rear Shocks

Oil weight _____ wt

Piston _____ mm

Bladder _____ mm

Spring _____ mm



Engine

Brand _____

Spur gear _____ Clutch Bell _____

Clutch Shoes _____

Clutch Springs _____

Glow Plug _____

Glow Fuel _____

Tires	Front	Rear
Brand	_____	_____
Compound	_____	_____
Insert	_____	_____
Wheel	_____	_____
Notes	_____	_____

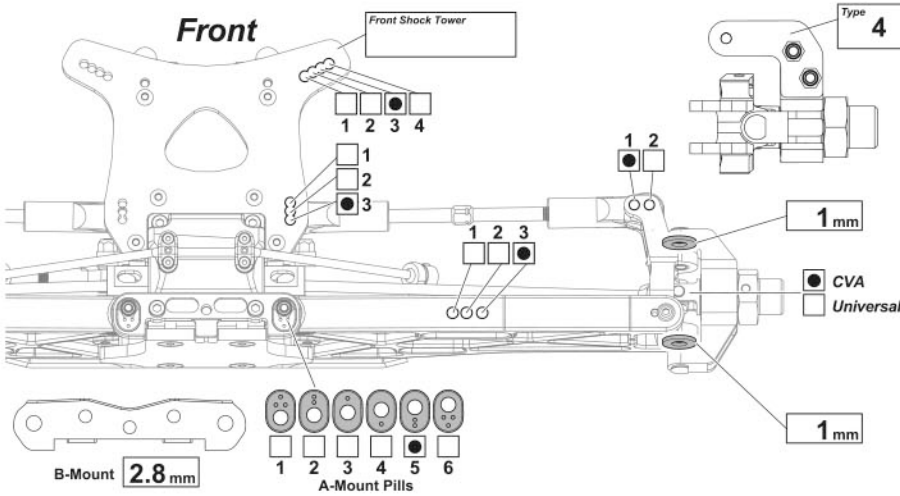
Notes _____

Diff Oils

	Front	Center	Rear
Brand	_____	_____	_____
Oil Weight / Grade	_____	_____	_____

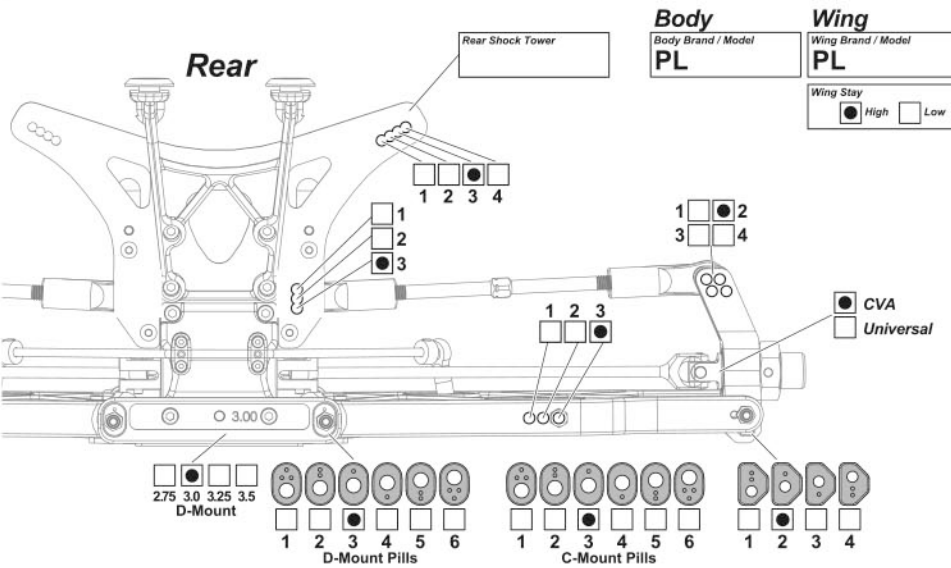
Driver Base Setup Date Track Event

Track Condition Sample setup for Dirt (Medium Bite)



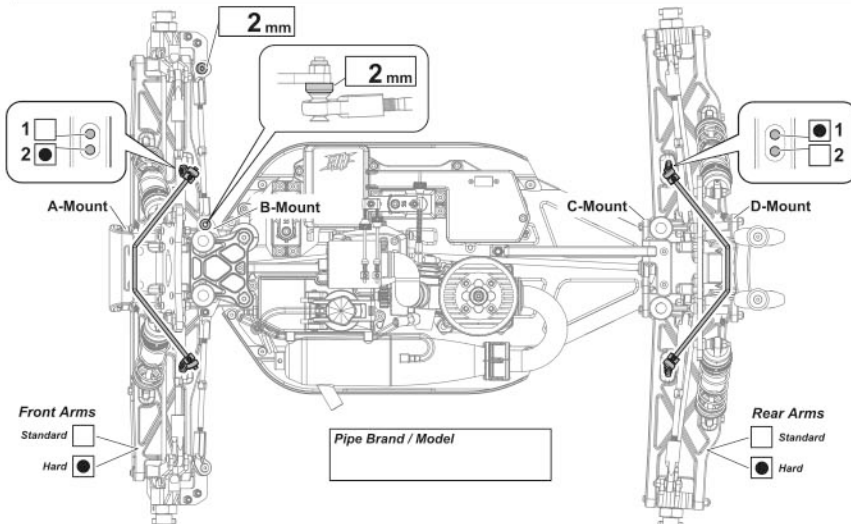
Ride Height	37 mm
Camber Angle	-2 °
Toe Angle	-1 °
Sway Bar	2.4 mm
Shock Length	113 mm

Front Shocks	
Oil weight	32 wt
Piston	6 x 1.3 mm
Bladder	STOCK
Spring	GOLD



Ride Height	38 mm
Camber Angle	-1 °
Sway Bar	2.8 mm
Shock Length	122.5 mm

Rear Shocks	
Oil weight	30 wt
Piston	6 x 1.3 mm
Bladder	STOCK
Spring	ORANGE



Engine	
Brand	
Spur gear	Clutch Bell
50T	13T
Clutch Shoes	STOCK
Clutch Springs	STOCK
Glow Plug	
Glow Fuel	

Tires	Front	Rear
Brand		
Compound		
Insert		
Wheel		
Notes		

Notes

Diff Oils			
	Front	Center	Rear
Brand			
Oil Weight / Grade	10,000	15,000	5,000

Parts List

Part #	Description	Part #	Description
HB6123	BODY PIN (8MM/LARGE/20PCS)	HB67195	LIGHTWEIGHT STEERING POST (2PCS)
HB66247	STEERING BALLEN D 6.8MM (4PCS)	HB67197	LIGHTWEIGHT OUTDRIVES (2PCS)
HB66788	SINTERED BRAKE PADS	HB67199	LIGHT WEIGHT BALL (6MM/4PCS)
HB66796	SHOCK MOUNT SCREW (X2 CW, X2 CCW)	HB67200	LIGHTWEIGHT DIFFERENTIAL SHAFT (2PCS)
HB100550	PAN HEAD SCREW M5X8MM (HEX SOCKET/10PCS)	HB67202	LIGHTWEIGHT SHOCK STAND OFF (2PCS)
HB100551	LOCK NUT M2.5 (4PCS)	HB67203	LIGHTWEIGHT STEERING BUSHING (2PCS) / D815-D812-D8T
HB100554	SET SCREW M3X14MM (4PCS)	HB67204	LIGHT WEIGHT FIXING BALL (4PCS)
HB100556	FLAT HEAD SCREW M3X14MM (HEX SOCKET/10PCS)	HB67206	LIGHT WEIGHT STEERING PUSH ROD BALL (4PCS)
HB100559	BUTTON HEAD SCREW M3X14MM (HEX SOCKET/10PCS)	HB67207	LIGHT WEIGHT SWAY BAR HOLDER (4PCS)
HB100560	BUTTON HEAD SCREW M3X16MM (HEX SOCKET/10PCS)	HB67211	LIGHTWEIGHT DIFF AXLE SHAFT (2PCS)
HB109810	SHOCK SPRING (GOLD/68MM/79.6GF/2PCS)	HB67213	LIGHT WEIGHT SHOCK END BALL (4PCS)
HB109826	LIGHTWEIGHT SPUR GEAR (50T)	HB67289	BIG BORE SHOCK BODY (16X107MM/2PCS)
HB109832	SHOCK BOOT (29MM STROKE/2PCS)	HB67292	SHOCK SHAFT 4X61MM (2PCS)
HB109833	SHOCK SHAFT (38MM STROKE/2PCS)	HB67351	SHOCK END/SHOCK SPRING RETAINER SET
HB109834	SHOCK BOOT (38MM STROKE/2PCS)	HB67364	FUEL TANK STAND-OFF AND FUEL LINE CLIPS SET
HB109842	ARM MOUNT (A)	HB67366	ENGINE MOUNT SET
HB109846	HINGE PIN BUSHING SET	HB67367	ENGINE MOUNT (2PCS)
HB109847	PLASTIC SPACER SET	HB67376	SERVO ARM SET
HB109851	BUMPER	HB67378	SERVO HORN SET
HB109855	KINGPIN SET	HB67382	REAR CHASSIS STIFFENER MOUNT
HB109859	AXLE BOOT (8PCS)	HB67383	REAR CHASSIS STIFFENER (D8 SERIES)
HB110072	ROD END 6X14MM (8PCS)	HB67394	SERVO SAVER CRANK SET
HB110112	ALUMINUM BALL 6.8X9X3MM (4PCS)	HB67397	STEERING CRANK SET
HB111736	STEERING BLOCK BUSHING (4PCS)	HB67398	STEERING PLATE
HB112795	BUTTON HEAD SCREW M2X6MM (HEX SOCKET/10PCS)	HB67401	FRONT CHASSIS STIFFENER
HB113461	CVA DRIVE SHAFT SET 131MM (FRONT)	HB67404	UNIVERSAL JOINT REBUILD KIT
HB113464	CASTER BLOCK SET (10 DEG)	HB67470	WASHER 5X8X0.5MM (6PCS)
HB113465	STEERING BLOCK SET	HB67491	STEERING LINKAGE SET
HB113473	STEERING BLOCK ARM SET (TYPE 6)	HB67492	17MM WHEEL NUT (BLACK/4PCS)
HB113475	REAR HUB CARRIER SET	HB67510	SWAY BAR (2.8MM)
HB113476	SHOCK SPRING (ORANGE/83MM/82.1GF/2PCS)	HB67516	BALL END SET
HB113477	SHOCK TOWER (FRONT)	HB67511	SWAY BAR (2.4MM)
HB113479	ARM MOUNT (C)	HB67525	FLYWHEEL (3PINS/HARD BLACK)
HB114413	RADIO TRAY SET V2	HB67528	BIG BORE SHOCK SPRING ADJUST NUT (BLACK/2PCS)
HB114415	WING MOUNT V2 (+10MM)	HB67529	BIG BORE SHOCK BOTTOM CAP (BLACK/2PCS)
HB114489	ALUMINUM WASHER 3X6X1.0MM (ORANGE/20PCS)	HB67805	DRIVE SHAFT 131MM (1PC)
HB114623	AIR FILTER SET V2	HB67809	REAR SUSPENSION ARM (2PCS/D8T)
HB114624	AIR FILTER FOAM V2 (4PCS)	HB67817	FUEL TANK SET D8T
HB114721	AXLE BOOT (CENTER/REAR/4PCS)	HB68186	HD FUEL TUBE 300MM
HB114739	BRAKE LINKAGE SET	HB68077	COLLET 7X6.5MM (BRASS/2PCS)
HB114740	THROTTLE LINKAGE SET	HB86598	WASHER 13X16X0.2MM (10PCS)
HB114744	SHOCK PISTON SET V2 (16MM/ORANGE/6 PAIRS)	HB94388	CAP HEAD SCREW M3X16MM (10PCS)
HB114745	BIG BORE SHOCK CAP SET V2 (2PCS)	HB94531	FLAT HEAD SCREW M4X15MM (HEX SOCKET/10PCS)
HB114748	ALUMINUM EXHAUST PIPE MOUNT V2 (BLACK)	HB94554	BUTTON HEAD SCREW M4X10MM (HEX SOCKET/10PCS)
HB114749	ALUMINUM SERVO SAVER ARM (BLACK)	HB94675	CAP HEAD SCREW M3.5X14MM (8PCS)
HB114750	CLAMPING SERVO SAVER NUT (ORANGE)	HB94677	CAP HEAD SCREW M3.5X42MM (8PCS)
HB114751	SERVO SAVER DUST COVER (4PCS)	HB8021	BALL BEARING 6X10X4MM (2PCS)
HB114752	STEERING BRACE V2	HB8028	BALL BEARING 6X10X3MM (2PCS)
HB114753	SHOCK CAP BUSHING (4PCS)	HB8033	BALL BEARING 12X18X4MM (2PCS)
HB114754	SHOCK BELLOW BLADDER (4PCS)	HB8034	BALL BEARING 12X21X5MM (2PCS)
HB114755	CENTER BULKHEAD SET	HB8085	BALL BEARING 8 X 16 X 5MM (2PCS)
HB114756	ALUMINUM BRACE CAM (2PCS)	HB8019	DIFFERENTIAL HOUSING D815
HB114757	BRAKE LEVER SET (2PCS)	HB8021	DIFFERENTIAL PADS (D815)
HB114758	VENTED BRAKE DISK (2PCS)	HB8029	13T CLUTCH BELL
HB114759	COMPETITION ALUMINUM CLUTCH/SPRING 1.0MM SET (3PCS)	HB8050	CAP HEAD STEP SCREW 3X14MM (4PCS)
HB114760	COMPETITION CLUTCH SPRING 1.0MM (3PCS)	HB8058-1	SW. DUST-PROOF COVER BLACK LIGHTNING SERIES
HB114761	BUTTON HEAD SCREW M2.5X6MM (HEX SOCKET/10PCS)	HB8059	CLUTCH NUT (D815/D8-TTE)
HB114762	INPUT SHAFT CLIP/SHIM SET (4PCS)	HB8096	3X17MM SHAFT (4PCS)
HB114763	ALUMINUM WING MOUNT WASHER (BLACK/2PCS)	HB8100	6.8MM BALL END (L) (4PCS)
HB114764	DRIVE SHAFT (SHORT PIN/97MM)	HB8101-1	HARD STEEL DIFFERENTIAL GEAR SET
HB114777	SHOCK CARTRIDGE MAINTENANCE SET (1 PAIR)	HBZ084	FLAT HEAD SCREW M3X12MM (HEX SOCKET/10PCS)
HB114931	BIG BORE SHOCK BODY 38MM (2PCS)	HBZ086	FLAT HEAD SCREW M3X18MM (HEX SOCKET/10PCS)
HB204017	CHASSIS GUARD SET (817 SERIES)	HBZ150	ANTENNA PIPE SET
HB204018	FLUSH MOUNT FASTENER SCREW (M3.0/10PCS)	HBZ216	BUTTON HEAD SCREW M3X15MM (HEX SOCKET/4PCS)
HB204027	D8 SERIES DIFF O-RINGS V2 (10PCS)	HBZ224	WASHER M3X8MM (10PCS)
HB204028	HINGE PIN INNER (2PCS/817 SERIES)	HBZ234	CAP HEAD SCREW M2X5MM (10PCS)
HB204037	D8 SERIES GEARBOX SET (LARGE BEARING)	HBZ307	FLAT HEAD SCREW M4X10MM (HEX SOCKET/THIN TYPE/4PC)
HB204038	10T INPUT GEAR V2 (FOR 204195 43T RING GEAR)	HBZ352	BUTTON HEAD SCREW M3X8MM (HEX SOCKET/10PCS)
HB204047	EXHAUST PIPE HANGER (D817)	HBZ353	BUTTON HEAD SCREW M3X10MM (HEX SOCKET/10PCS)
HB204048	BODY MOUNT SET (817 SERIES)	HBZ354	BUTTON HEAD SCREW M3X12MM (HEX SOCKET/10PCS)
HB204052	CHASSIS (D817T)	HBZ357	BUTTON HEAD SCREW M3X20MM (HEX SOCKET/10PCS)
HB204054	ARM MOUNT (B+2.8MM/817)	HBZ412	CAP HEAD SCREW M2X10MM (10PCS)
HB204055	WHEEL HEX, 17 X 6.7, LIGHT WEIGHT (4PCS/D817T)	HBZ538	CAP HEAD SCREW M3X25MM (6PCS)
HB204056	HINGE PIN (OUTER/2PCS/D817T)	HBZ542	CAP HEAD SCREW M3X8MM (12PCS)
HB204059	SHOCK TOWER (REAR/D817T)	HBZ544	CAP HEAD SCREW M3X12MM (6PCS)
HB204060	ARM MOUNT (D/3.00DEG/D817T)	HBZ547	CAP HEAD SCREW M3X20MM (6PCS)
HB204119	TURNBUCKLE M5 X 95MM (2PCS)	HBZ548	CAP HEAD SCREW M3X22MM (12PCS)
HB204120	CVA DOGBONE (135MM)	HBZ663	LOCK NUT M3 (6PCS)
HB204121	TURNBUCKLE M4 X 94MM (2PCS)	HBZ664	LOCK NUT M4 (4PCS)
HB204136	TURNBUCKLE M5 X 85MM (2PCS)	HBZ676	LOCK NUT M3 THIN TYPE (4PCS)
HB204139	PIN 2.5 X 14MM (6PCS)	HBZ700	SET SCREW M3X3MM (6PCS)
HB204140	M3 NYLOCK NUT (THIN PROFILE) (6PCS)	HBZ702	SET SCREW M3X5MM (10PCS)
HB204168	SUSPENSION ARM FRONT (HARD/D817T)	HBZ704	SET SCREW M3X8MM (10PCS)
HB204169	SUSPENSION ARM REAR (HARD/D817T)	HBZ721	SET SCREW M4X4MM (4PCS)
HB204195	43T DIFF RING GEAR (FOR 204038 10T INPUT GEAR)	HBZ725	SET SCREW M4X10MM
HB204242	DOGBONE 185MM HD (SHORT PIN)	HBZ800	SPRING WASHER 3X6MM (20PCS)
HB204246	CVA DRIVE SHAFT SET 135MM (REAR)		

Option Parts List

HB109806	SHOCK SPRING (GREEN/68MM/60.8GF/2PCS)	HB113468	STEERING BLOCK ARM SET (TYPE 1)
HB109807	SHOCK SPRING (WHITE/68MM/64.6GF/2PCS)	HB113469	STEERING BLOCK ARM SET (TYPE 2)
HB109808	SHOCK SPRING (BLUE/68MM/68.9GF/2PCS)	HB113470	STEERING BLOCK ARM SET (TYPE 3)
HB109809	SHOCK SPRING (YELLOW/68MM/73.8GF/2PCS)	HB113471	STEERING BLOCK ARM SET (TYPE 4)
HB109811	SHOCK SPRING (RED/68MM/86.1GF/2PCS)	HB113472	STEERING BLOCK ARM SET (TYPE 5)
HB109812	SHOCK SPRING (GREEN/83MM/54.7GF/2PCS)	HB115396	HEAVY DUTY DRIVE SHAFT SET (131MM/2PCS/D8T)
HB109813	SHOCK SPRING (WHITE/83MM/57.9GF/2PCS)	HB204137	UNIVERSAL JOINT SET (FRONT/D817T)
HB109814	SHOCK SPRING (BLUE/83MM/61.6GF/2PCS)	HB204138	UNIVERSAL JOINT SET (REAR/D817T)
HB109815	SHOCK SPRING (YELLOW/83MM/65.7GF/2PCS)	HB67167	HB ALUMINUM STEERING SERVO HORN (23)
HB109816	SHOCK SPRING (GOLD/83MM/70.3GF/2PCS)	HB67168	HB ALUMINUM STEERING SERVO HORN (24)
HB109817	SHOCK SPRING (RED/83MM/75.8GF/2PCS)	HB67169	HB ALUMINUM STEERING SERVO HORN (25)
		HB68191	SWAY BAR SET (2.2,2.4,2.6,2.8,3.0MM/LONG)

Serial Number
Seriennummer
Numéro de série
シリアルナンバー



www.hbracing.com
Neidhart SA
Ch. du Pré-Fleuri 31
CH-1228 Plan-les-Ouates
Switzerland
Phone: +41 22 706 18 50